

## FLÖDESINSTRUMENT DGN 95F

Med integrering och totalsummering

- **Display**  
± 100 000 punkter för momentanvisning  
samt 6 siffror för summering
- **Signalingångar**  
En bipolär DC ström eller  
spänningsingång:  
±100 mV, ±1V, ±10V, ±300V, ±20 mA
- **Linjariseringar**  
Linjär ingång med eller utan roturdragnig  
och speciallinjarisering i 20 punkter
- **Spänningsmatning**  
2- eller 3-tråds-givare 26 VDC / 100 mA
- **Totalsummering**  
Integreringsfunktion med tidsbas och pro-  
grammerbar omvandlingsfaktor  
Sparad summering vid strömavbrott
- **Bargrafindikering**



**Reläutgång:** 2 eller 4 reläer som puls- eller gränsvärde. Registrering av larm. Fördröjning och hysteres justerbar för varje gränsvärde. Larmmeddelande.

**Isolerad digitalutgång:** RS 485, 2-tråd, protokoll MODBUS-JBUS.

**Logisk ingång:** 2 isolerade ingångar med programmerbara funktioner.  
Återställning totalsummering, start-stop  
Integrering, förändring av displayvärde  
Displaylåsning, flyttning av decimal, funktion  
tara, min., max. nollpunktsåterställning.

### EXTERNA DATA

Enkel programmering via 4 tangenter i fronten

**Display:** Röda elektroluminiserande siffror  
Momentanvisning 5 siffror  
Totalsummering 6 + 3 siffror  
Bargraf 16 LED

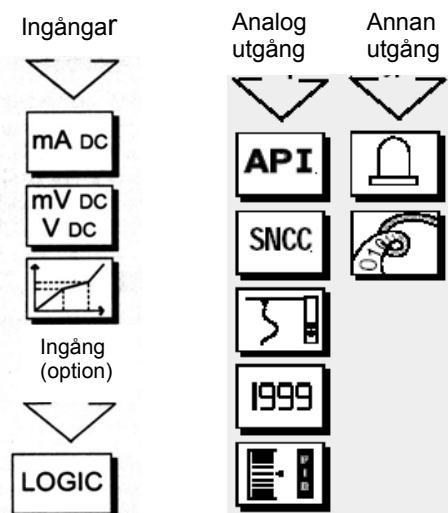
**Hölje:** svart självsläckande UL 94 V0 ABS.

**Plintar:** plug-in plintar för skruvanslutning  
(2,5 mm<sup>2</sup>)

**Kapsling:** Front - IP65; Hölje/plintar - IP20

**Standards:** Enl. EN 50081-2 och EN 50082-2  
EN 61000-4-2 nivå 3, EN 61000-4-3 nivå 3  
EN 61000-4-4 nivå 4, EN 61000-4-6 nivå 3  
CE-godkänd enl. direktiv CEM 89-336

### FUNKTIONER



**DGN 95F** är avsedd för användning i flödes- och energiapplikationer ansluten till utgången från nivå- eller flödesgivare med analog spännings- eller ström-utgång.

#### Analog galvaniskt skild utgång:

Aktiv eller passiv ström- eller spänningsutgång.  
Programmerbar skalningskvot.  
Återföringsvärde vid händelse av givaravbrott och/eller självdiagnostiskt fel.

## OPTIONER

### Analoga utgångar

**A1 : Aktiv ström utgång 0/4-20 mA**

**A2 : Passiv ström utgång 0/4-20 mA ( $V_{max} = 30$  VDC)**

**A3 : Spänningsutgång 0-10 V**

- Onoggrannhet 0,1% i relation till display (vid +25 °C)
- Restdrift: < 0,2%
- Belastning: max 500 Ohm (ström)
- > 2 k $\Omega$  (spänning)
- Programmerbar skalkvot för momentan- och totalsummeringsvärde
- Svarstid: 40 ms

### Reläutgångar

**R : 2 gränsvärden**

**R4 : 4 gränsvärden**

- Växllande kontakter 8A – 250 V resistiv last
- Individuellt programmerbara
- Pulsmod: varaktighet 100, 200 eller 400 ms  
Pulsfaktor justerbar från 1 till 10 000
- Hysteres programmerbar i displayenhet
- Fördröjning individuellt programmerbar 0-25 sek

### Digitalutgång

**N : Datasnitt RS485 (2-tråd)**

- Protokoll MODBUS-JBUS
- Slavnummer programmerbara  
1-255 med hastighet från 1200 till 19200 baud

### Logiska ingångar

**LOGIC: 2 isolerade logiska ing.**

- Displayläsning
- Återställning totalsummering, start-stopp summering
- Funktion Tara
- Min och Max nollpunktsåterställning

### Bargrafdisplay

**B : display med 16 LED dioder**

- Snabb registrering av mätvärdesvariationer.

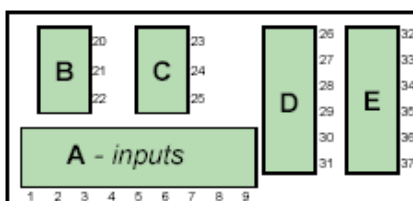
### Placering av optioner och kombinationer

**B** : option N (digital utgång)

**C** : option A1, A2, A3 (analoga  
Utgångar) eller logisk ingång

**D** : option R (2 reläutgångar)

**E** : option R4 (2+2 reläutgångar  
eller logisk ingång)



## INGÅNGAR

### DGN 95F

#### DC ström/spänning

**Bipolär**  $\pm 100$  mV,  $\pm 1$ V,  $\pm 10$ V,  $\pm 300$ V, 20 mA

- Onoggrannhet 0,05% av FS vid 25°C
- Termisk drift <150 ppm/°C
- Skalöverlappning  $\pm 5\%$
- Programmerbar skalfaktor
- Roturdragning
- Specialinjarisering i 20 punkter
- Matning för 2- eller 3-trådsgivare 26 VDC  
( $\pm 15\%$ ), 25 mA, kortslutningssäker

#### Spänningsmatning

2 versioner: Hög och Lågspänning

Högspänning: 90...270 VAC, 50/60/400 Hz

88...350 VDC

Lågspänning: 20...53 VAC, 50/60/400 Hz

20...75 VDC

Effektförbrukning: max 5W, max 8 VA

## BESTÄLLNINGSKODER

### Utgångar

**A** : Analog (A1, A2 eller A3)

**R** : 2 reläer

**R4** : 4 reläer

**N** : Digital (RS485, 2-tråd)

**tor** : 2 logiska ingångar

**B** : Bargrafdisplay

### Samtidiga kombinationsmöjligheter

A / R / N / B / tor

A / R4 / N / B

R4 / N / B / tor

### Spänningsmatning

**2** : Hög spänning

**3** : Låg spänning

### Beställningsexempel

**DGN 95F A2R 2 (passiv ström utgång)**

### Egenskaper

- Samplingstid: 100 ms
- Ingångsimpedans  $\geq 1 \text{ M}\Omega$  för spänningsingångar.  
Max 0,9 V spänningsfall för strömingång.
- Nolldriftkompensering och självkalibrering.
- Isolation:  
ingångar/matning: 2,5 kV eff. 50 Hz-1 min.  
ingång/utgång: 2,5 kV eff. 50 Hz-1 min.

### Programmerbar indikeringsdämpning

För stabil displayindikering vid ostabil insignal.

### Detektering givar- eller ledningsavbrott

- Kan detekteras vid mV- och strömingångar (4-20 mA).
- Antager programmerad analog utsignal vid givaravbrott.
- Detektering av givaravbrott programmerbart till 4 reläer.
- Möjlighet att koppla ur givaravbrott (mV).

### Självdiagnostik

- Permanent övervakning av komponentdrift.  
Varnar innan felmätning framkallas.
- Detektering av självdiagnosfel programmerbart till 4 reläer.
- Möjlighet att koppla bort givaravbrott.

### Överskridande av skaländvärde insignal

Indikeras på display via blinkande visning.

### Linjarisering

- Linjär insignal
- Roturdragnig (ström eller spänning).
- Speciallinjarisering i 20 punkter (X och Y)
- Programmerbar urkoppling

### Skalförskjutning (lutning och förskjutning)

Programmerbar för alla typer av ingångar.

### Display

- Momentanvärde på 5 siffror (14 mm),  
 $\pm 100000$  punkter
- Totalsummering på 6 siffror (14 mm), från -100 000 till +1 000 000 punkter knuten till summering med överstegning ( $\pm 1000$ ) med maximal summering -100 000 000 till +100 000 000
- LED-indikering av displayvärde.

### Bargraf

- Programmerbar
- Snabbindikering av mät- eller summavärde oberoende av display, eller visning olika funktioner

### Snabb displayindikering

- Gränsvärden
- Insignalens elektriska värde
- Min- och maxvärden

### Totalsummering

- Programmering av integreringstid (sek/min/tim) och omvandlingskoefficient (0,0001 till 999 999)
- Möjlighet att registrera ingångsfel, eller inte (elektrisk överstegning, givaravbrott)

### Simuleringsfunktion

- Simulering av analog utsignal.
- Simulering av mätning: för kontroll av analog utsignal och reläutgångarnas konfigurering i systemet.

### Accesskod

En inställbar accesskod från 00000 till 59999 förhindrar ej auktoriserad programmering av indikering, gränsvärden och låsningsaccess till vissa funktioner. Fabrikskod är inställd 00000.

X X X X X

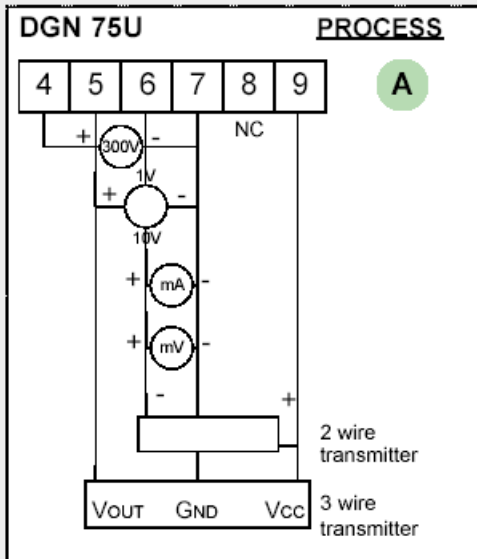
0 till 5	Access till skalförskjutning
6 till 9	Ingen access
0 till 5	Access till simulering mät- o. utsignal
6 till 9	Ingen access
0 till 5	Access till funktion "tara"
6 till 9	Ingen Access
0 till 5	Access till snabbinställning larmgränser
6 till 8	Ingen Access
0 till 2	Access till återställningsmeny för totalsummering
3 till 5	Ingen access

### Övriga data

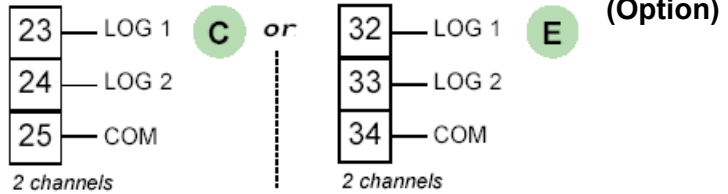
- Kapsling i front: IP65
- Drifttemperatur:  $-5 \text{ }^\circ\text{C}$  till  $55 \text{ }^\circ\text{C}$
- Omgivningstemp.:  $-30 \text{ }^\circ\text{C}$  till  $80 \text{ }^\circ\text{C}$
- Relativ fuktighet: 80% årsmedelvärde
- Anslutning: plug-in plint med skruvanslutning (ledare max  $2,5 \text{ mm}^2$ )
- Kapsling: svart självsläckande UL 94 VO ABS
- Vikt: med/utan utgångskort: 250 g/ 150 g

**ELEKTRISK ANSLUTNING**

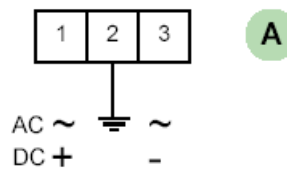
**INGÅNGAR**



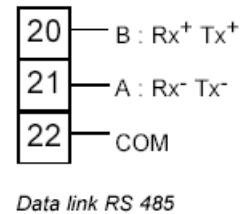
**LOGISKA INGÅNGAR**



**SPÄNNINGSMÄTNING**

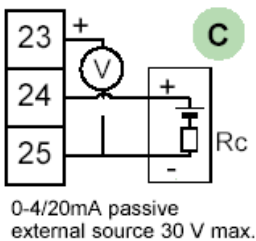


**DIGITAL B**

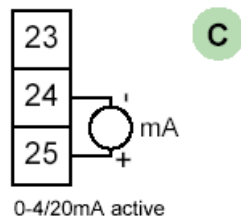


**UTGÅNGAR (Option)**

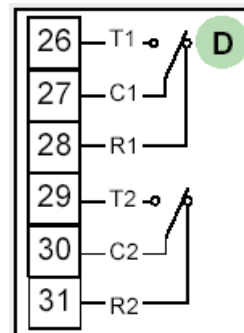
**SPÄNNING PASSIV STRÖM**



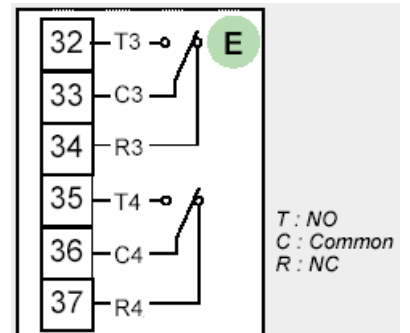
**AKTIV STRÖM**



**2 RELÄER: D eller E**



**4 RELÄER: D och E**



**MÅTT**

**Kapsling:** 96 x 48 x 124 mm (inkl. plint)

**Montage:** panel  
44 x 91 mm

Placering av plintar (bakstycke)

