

- Mekanisk slaglängdsinställning
- Extern och intern frekvensstyrning
- Puls kontroll
- Multiplikation och division av slagfrekvens
- Pulsminne
- Standard driftsignaler
- Tomsignal och lågnivå varning
- Extern doseringsblockering
- Summalarm och slagfrekvensutgång



ELADOS® EMP II doseringspumpar är uppbyggda i blockenheter. Pumpen består av ett kemikaliebeständigt plasthölje med integrerad excenterdrift, drivordning med växel, doserhuvud med moduluppbyggd elektronisk styrning. Drivanordningen består av en synkronmotor utförd som stegmotor med konstant varvtal. Stegmotorn styrs av pulser från den integrerade elektroniken. En kamaxel drivs via en reducernväxel och påverkar en kolv på vilken den teflonklädda EPDM-membranet sitter och utför pumpslaget. Genom utföranden med olika styrningsalternativ kan pumpen anpassas för flödes- och tidsproportionell styrning beroende på driftsapplikation. Med olika tillbehör utgör ELADOS EMP-pumparna ett komplett sortiment för doseringsanvändning.

Tekniska data:

Pumpkapacitet [l/h]:	1,4 2,5 4,8 4,3 7,2 7,2 11,2
Max mottryck [bar]:	10 10 4 10 6 10 5
Doseringsmängd/ slag [cm ³]:	0,19 0,34 0,65 0,57 0,98 0,98 1,51
Doseringsnoggrannhet:	<± 3%
Sughöjd:	2 mvp, sughöjd med rena fuktiga ventiler
Mätfrekvens:	122 1/min
Tryckventil:	
1,4 – 2,5 l/h:	med 1 fjäder
4,8 – 11,2 l/h:	utan fjäder
Sugventil:	
1,4 – 11,2 l/h:	utan fjäder
Max omgivningstemp.:	40°C

Material:

Kåpa:	Termoplastisk polyester
Pumphuvud:	PVDF alternativt: polypropylene eller rostfritt stål 1.4436
Membran:	PTFE - EPDM sammansatta membran
Packning:	FPM 602 (Viton B) alternativt: EPDM eller Kalrez
Ventilkulor:	glas, alternativt: PTFE och rostfritt stål 1.4401
Ventilfjädrar:	Elgiloy/Hastelloy C4
Vikt [kg]:	2,1 2,1 2,1 2,4 2,4 3,1 3,1
Färg:	blå RAL 5007

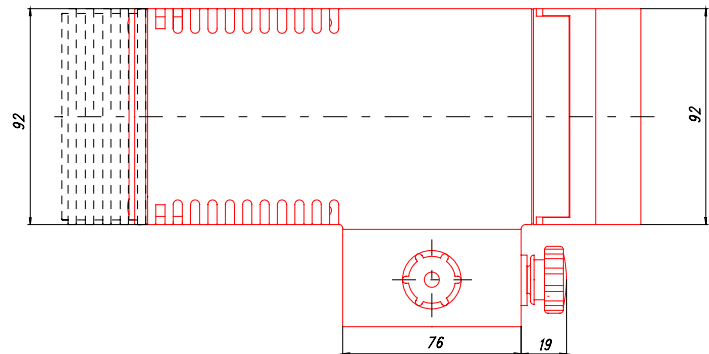
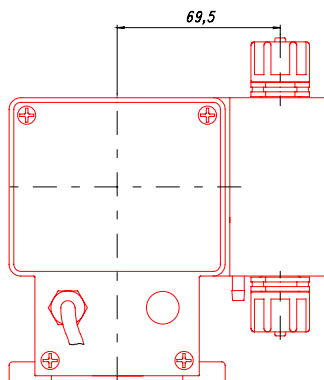
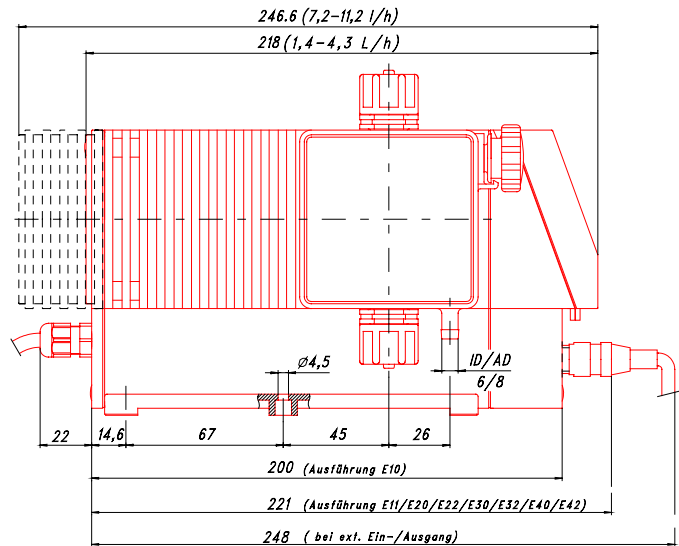
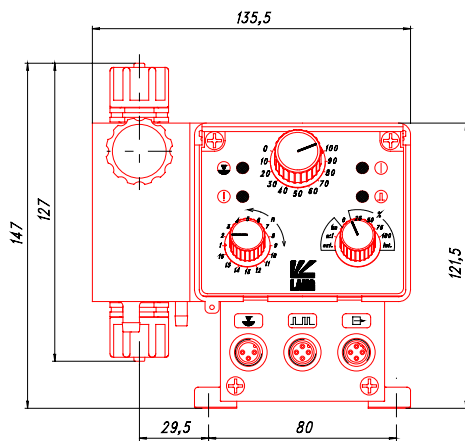
Specialversioner på förfrågan

Alla värden vid 50 Hz. Alla data hänvisar till en vattentemperatur på 20 °C enligt instruktionerna i den tekniska manualen.

Tekniska data:

Matningsspänning:	230 V / 50/60 Hz
	Vid en frekvens av 60 Hz ökar kapaciteten med 20%, mottrycket minskar med 15%. Specialspänning på förfrågan.
Strömförbrukning [mA]	
vid 50 Hz:	45 45 45 81 81 130 130
vid 60 Hz:	50 50 50 86 86 150 150
Effektförbrukning [W]	
vid 50 Hz:	10,4 10,4 10,4 18,7 18,7 30 30
vid 60 Hz:	11,5 11,5 11,5 19,8 19,8 34,5 34,5
Skyddsklass:	I
Kapsling:	IP 65
Isoleringsklass:	B

Dimension:



Slanganslutning

Suganslutning (inv.Ø/utv.Ø):	4/6 mm, 6/8 mm och 6/12 mm
Tryckanslutning (inv.Ø/utv.Ø):	4/6 mm, 6/8 mm och 6/12 mm
Avluftning (inv.Ø):	6 mm

Pump kod 1

1. Elektrisk version

- E 10** Till/Från, mekanisk slaglängd
- E 11** Lika E 10, mekanisk slaglängd, lågnivåvarning
- E 20** Till / Från / test (tryck) knapp, mekanisk slaglängd, pulsingång, tomsinglaingång med lågnivåvarning, summalarmsutgång, slagfrekvensutgång, (slagkontroll, varje slag är helt utfört)
- E 22** Lika E 20, pulsminne upp till max 50.000 pulser
- E 30 Extern. – 0 – internläge.**, mekanisk slaglängd, tomsignal ingång med lågnivåvarning, summalarms-utgång, slagfrekvensutgång, (slagkontroll, varje slag är helt utfört)
Extern: för standard signal ingång 0 / 4 - 20 mA (valbar) eller pulsingång
Intern: manuell frekvensstyrning (steglöst inställbar 0-100%)
- E 32** Lika E 30, pulsminne upp till max. 50.000 pulser
- E 40 Extern. – 0 – internläge.**, mekanisk slaglängd, tomsignal ingång med lågnivåvarning, tomsignal utgång, summalarms-utgång, slagfrekvensutgång, (slagkontroll, varje slag är helt utfört)
Extern.: Pulsingång för pulsmultiplikation eller division (faktor 1 – 10, 15, 20, 25, 30, 50, 100)
Intern.: För intern frekvenskontroll (25 %, 50 %, 75 %, 100 %)
- E 42** Lika E 40, pulsminne upp till max 50.000 pulser

2. Pumpkapacitet 50 Hz (60 Hz)

00014	=	1,4 l/h	(1,7 l/h)
00025	=	2,5 l/h	(3,0 l/h)
00048	=	4,8 l/h	(5,7 l/h)
00043	=	4,3 l/h	(5,1 l/h)
00072	=	7,2 l/h	(8,6 l/h)
00112	=	11,2 l/h	(13 l/h)

3. Pumpmaterial

PP	=	PP	
PV	=	PVDF	(standard)
VA	=	V4A	

4. Mottryck (beroende på pumpkapacitet)

04	=	4 bar	(3,3 bar)
05	=	5 bar	(4 bar)
06	=	6 bar	(5 bar)
10	=	10 bar	(8 bar)

5. Tätningsmaterial

EP	=	EPDM	
FP	=	Viton B	(standard)
KA	=	kalrez	
PT	=	teflon	

6. Ventil kulmaterial

GL	=	glass	(standard)
VA	=	V4A	
KE	=	ceramics	
PT	=	teflon	

7. Ventilmaterial

PP	=	PP	
PV	=	PVDF	(standard)
VA	=	V4A	

8. Ventilfjäder (sv = sugventil; pv = tryckventil)

02	=	sv utan fjäder; pv enkelfjäder	(0,3 bar)
99	=	utan fjäder	(standard)

9. Kabelversion

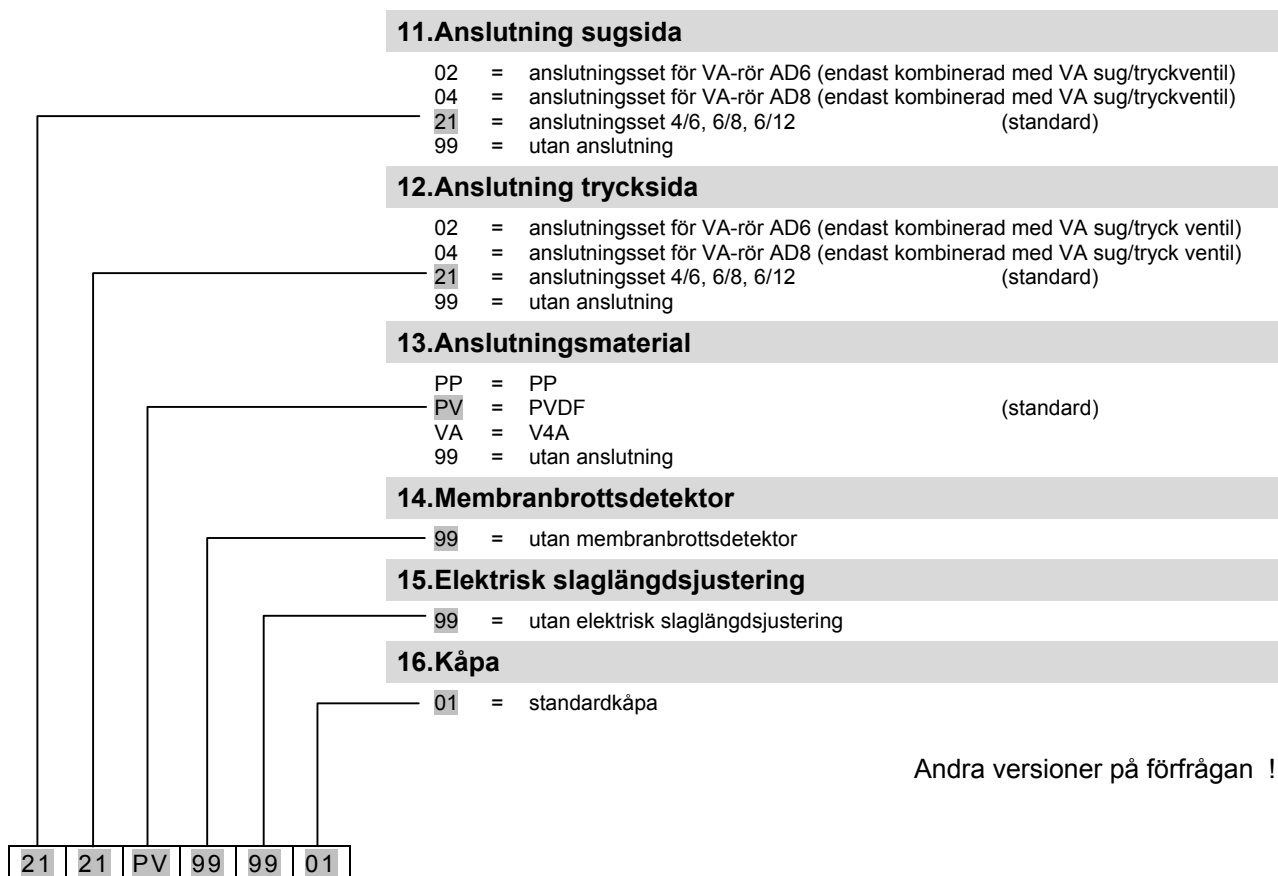
01	=	matningskabel 2 m med stickkontakt	
----	---	------------------------------------	--

10. Matningsspänning

01	=	115V / 50 Hz	
02	=	115V / 60 Hz	
03	=	230V / 50 Hz	(standard)
04	=	230V / 60 Hz	

E10 00025 PV 10 FP GL PV 99 01 03

Pumpkod 2



Exempel på en komplett pumpkod på en standardpump:

E10	00025	PV	10	FP	GL	PV	99	01	03	-	21	21	PV	99	99	01
-----	-------	----	----	----	----	----	----	----	----	---	----	----	----	----	----	----

(Pumpkod 1)
(Pumpkod 2)

Beställningsdata - standardpumpar:

Artikel		Material Nr.
ELADOS® EMP II	E10.014 PV 10 FPG	1.480.10
	E10.025 PV 10 FPG	1.481.10
	E10.048 PV 04 FPG	1.482.10
	E10.043 PV 10 FPG	1.483.10
	E10.072 PV 06 FPG	1.484.10
	E10.072 PV 10 FPG	1.485.10
	E10.112 PV 05 FPG	1.486.10
	Standardutrustning: 2 m anslutningskabel med stickkontakt, slanganslutningsmaterial 4/6 mm, 6/8 mm och 6/12 mm, driftinstruktion	
ELADOS® EMP II	E11.014 PV 10 FPG	1.480.11
	E11.025 PV 10 FPG	1.481.11
	E11.048 PV 04 FPG	1.482.11
	E11.043 PV 10 FPG	1.483.11
	E11.072 PV 06 FPG	1.484.11
	E11.072 PV 10 FPG	1.485.11
	E11.112 PV 05 FPG	1.486.11
	Standardutrustning: 2 m anslutningskabel med stickkontakt, slang-, anslutningsmaterial 4/6 mm, 6/8 mm och 6/12 mm, blindplugg för tomsignal ingång, blindkåpa för tomsignal eller slagsignalutgång, driftinstruktion	
ELADOS® EMP II	E20.014 PV 10 FPG	1.480.20
	E20.025 PV 10 FPG	1.481.20
	E20.048 PV 04 FPG	1.482.20
	E20.043 PV 10 FPG	1.483.20
	E20.072 PV 06 FPG	1.484.20
	E20.072 PV 10 FPG	1.485.20
	E20.112 PV 05 FPG	1.486.20
	Standardutrustning: 2 m anslutningskabel med stickkontakt, slanganslutningsmaterial 4/6 mm, 6/8 mm och 6/12 mm, blindplugg för tomsignal ingång, blindplugg för ingång, blindkåpa för tomsignal och slagsignal utgång, 4-polig anslutningskontakt för pulsingång, bygel för doseringsstopp, driftinstruktion	

Artikel		Material Nr.
ELADOS® EMP II	E22.014 PV 10 FPG	1.480.22
	E22.025 PV 10 FPG	1.481.22
	E22.048 PV 04 FPG	1.482.22
	E22.043 PV 10 FPG	1.483.22
	E22.072 PV 06 FPG	1.484.22
	E22.072 PV 10 FPG	1.485.22
	E22.112 PV 05 FPG	1.486.22
	Standardutrustning: se version E20	
ELADOS® EMP II	E30.014 PV 10 FPG	1.480.30
	E30.025 PV 10 FPG	1.481.30
	E30.048 PV 04 FPG	1.482.30
	E30.043 PV 10 FPG	1.483.30
	E30.072 PV 06 FPG	1.484.30
	E30.072 PV 10 FPG	1.485.30
	E30.112 PV 05 FPG	1.486.30
	Standardutrustning: 2 m anslutningskabel med stickkontakt, slanganslutningsmaterial 4/6 mm, 6/8 mm och 6/12 mm, blindplugg för tomsignalingång, blindplugg för pulsingång, blindkåpa för tomsignal eller slagsignalutgång. 5-polig anslutningskontakt för puls- eller standardsignal ingång, bygel för doseringsstopp, driftinstruktion.	
ELADOS® EMP II	E32.014 PV 10 FPG	1.480.32
	E32.025 PV 10 FPG	1.481.32
	E32.048 PV 04 FPG	1.482.32
	E32.043 PV 10 FPG	1.483.32
	E32.072 PV 06 FPG	1.484.32
	E32.072 PV 10 FPG	1.485.32
	E32.112 PV 05 FPG	1.486.32
	Extent of supply: see version E30	
ELADOS® EMP II	E40.014 PV 10 FPG	1.480.40
	E40.025 PV 10 FPG	1.481.40
	E40.048 PV 04 FPG	1.482.40
	E40.043 PV 10 FPG	1.483.40
	E40.072 PV 06 FPG	1.484.40
	E40.072 PV 10 FPG	1.485.40
	E40.112 PV 05 FPG	1.486.40
	Standardutrustning: se version E20	

Artikel		Material Nr.
ELADOS® EMP II	E42.014 PV 10 FPG	1.480.42
	E42.025 PV 10 FPG	1.481.42
	E42.048 PV 04 FPG	1.482.42
	E42.043 PV 10 FPG	1.483.42
	E42.072 PV 06 FPG	1.484.42
	E42.072 PV 10 FPG	1.485.42
	E42.112 PV 05 FPG	1.486.42
	Standardutrustning: se version E20	

Tillbehör Doseringspump 1,4 – 11,2 l/h ELADOS® EMP II

Artikel

Material Nr.



Suglans med en enkel lågnivåkontakt

inkl. kul backventil, sugsil, skyddsror, potentialfri lågnivåkontakt (lågnivå = kontakt öppen)

Material:	PVC
Tätningar:	Viton B
Kulor:	Glas
Rör diameter:	32 mm
Slanganslutning:	6/12 mm
Anslutningskabel:	5m kabel inkl. kontakt
Spänning:	max. 48 V AC/DC
Ström:	0,5 A
Bryteffekt:	8 W / 8 VA

för behållare 20 l	längd	475 mm	2.884.09
för behållare 30/60 l	längd	725 mm	2.884.02
för behållare 100/200 l	längd	975 mm	2.884.03
för behållare 200 l	längd	1125 mm	2.884.04

Version som ovan beskriven utan skyddshylsa:

Slanganslutning: 4/6, 6/8, 6/12 mm

för behållare 20 l	längd	475 mm	2.884.31
för behållare 30/60 l	längd	725 mm	2.884.32
för behållare 100/200 l	längd	975 mm	2.884.33
för behållare 200 l	längd	1125 mm	2.884.34



Version som förut beskriven med två lågnivåkontakter:

för behållare 20 l	längd	475 mm	2.861.09
för behållare 30/60 l	längd	725 mm	2.861.02
för behållare 100/200 l	längd	975 mm	2.861.03
för behållare 200 l	längd	1125 mm	2.861.04



Version som ovan beskriven (lågnivåsignal):

Anslutningskabel: **5 m kabel med ändhylsor**

för behållare 20 l	längd	475 mm	1.884.09
för behållare 30/60 l	längd	725 mm	1.884.10
för behållare 100/200 l	längd	975 mm	1.884.11
för behållare 200 l	längd	1125 mm	1.884.12

Tillbehör Doseringspump 1,4 – 11,2 l/h ELADOS[®] EMP II

Artikel

Material Nr.




Suglans med två lågnivåsignalkontakter

inkl. kul backventil, sugsil, nivå förvarningskontakt,
lågnivåkontakt
(nivå under tomnivå = kontakten öppen)

Material: PVC
 Tätningar: Viton B
 Kulor: glas
 Rör diameter: 16 mm
 Sugledning: PE
 Anslutningskabel: 5m kabel inkl. kontakt
 Spänning: max.48 V AC/DC
 Ström: 0,5 A
 Bryteffekt: 8 W / 8 VA

för behållare	20/30 l	längd	540 mm	2.490.20
för behållare	60 l	längd	750 mm	2.490.21
för behållare	100 l	längd	970 mm	2.490.22
för behållare	200 l	längd	1125 mm	2.490.23

Tillbehör Doseringspump 1,4 – 11,2 l/h ELADOS® EMP II

Artikel	Material Nr.
 <p>Adapter – instickssockel för suglans Ø 32 mm PVC mjuk för att monteras på: behållare 10 l eller 20 l</p>	2.861.98
 <p>Adapter – instickssockel För suglans Ø 32 mm PVC – hård / Viton B lämplig för gasbildande vätskor Returanslutning: 4/6 eller 6/12 mm (inv.Ø /utv.Ø) Ventilationsanslutning: 6/12 mm (inv.Ø /utv.Ø) för att monteras på: behållare 30 l eller 60 – 200 l</p>	2.885.34
 <p>Adapter – skruvanslutning För suglans Ø 32 mm PVC hård Gångstigning: 5 mm Gångans inner diam.: 56 mm Gångans ytter diam.: 61 mm kan skruvas på: behållare 30 l eller 60 – 200 l</p>	2.861.97
 <p>Adapter – skruvanslutning För suglans Ø 32 mm PVC – hård / Viton B / silikon lämplig för gasbildande vätskor Returanslutning: 4/6 eller 6/12 mm (inv.Ø /utv.Ø) Ventilationsanslutning: 6/12 mm (inv.Ø /utv.Ø) Gångstigning: 5 mm Gångans innerdiam.: 63 mm Gångans ytterdiam.: 69 mm För fat med innergång (L-ring plus fat 220 l)</p>	2.885.35
 <p>Adapter – skruvsockel Gångstigning: 5 mm Gångans innerdiam.: 50 mm Gångans ytterdiam.: 55 mm kan skruvas på:: behållare 10 l och 20 l</p>	3.861.90.03
 <p>Adapter – skruvsockel Gångstigning: 5 mm Gångans innerdiam.: 56 mm Gångans ytterdiam.: 61 mm kan skruvas på: behållare 30 l eller 60 – 200 l</p>	3.861.90.04

Tillbehör Doseringspump 1,4 – 11,2 l/h ELADOS® EMP II



Artikel

Material Nr.

Suglans adapter, hård PVC/Viton B

2.885.49

För behållare och fat

Suglans adapter, hård PVC/Viton B

2.885.47

För fat (I-ring plus – fat 220)

Suglans adapter, hård PVC/Viton B

2.885.48

för behållare (ECOBULK-behållare med lastpall)
för skruvning i skruvkåpa med 2"
Tri-Sure-Stuffing



Terminal box för anslutningskabel från suglans

2.884.19

För anslutningskabel med rund kontakt
inkl. kabelförskruvning PG 7 (max. 2 x 1 m²)

Skyddshylsor för suglans

För undvikande av mekanisk skada av sugventilen och
flottör ;
Passande för alla suglansar med Ø 32 mm

Skyddshylsa, PVDF, 32,5/40 (inv.Ø / utv.Ø)

2.861.91

inkl. fastsättningskrav

Skyddshylsa, VA (1.4035), 32,5/40 (inv.Ø / utv.Ø)

2.861.53

inkl. fastsättningskrav



Tillbehör Doseringspump 1,4 – 11,2 l/h ELADOS® EMP II



Artikel

Material Nr.

Bottensugventil

Slanganslutning:	4/6, 6/8, 6/12 mm (inv.Ø/utv.Ø)	
Material:	PVC / PVDF	
Kula:	glas	
Tätningar:	Viton B	2.430.13
	EPDM	2.430.12
Slanganslutning:	4/6 mm (inv.Ø/utv.Ø))	
Material:	PVC	
Tätningar:	Viton B	
Kula:	glas	2.430.10
	VA (1.4571)	2.430.54
Material:	PTFE / PVDF	
Kula:	glas	
Tätningar:	Viton B	2.430.46
Material:	VA / PVC	
Kula:	VA (1.4571)	
Tätningar:	Viton B	2.402.95
Slanganslutning:	6/8 mm (inv.Ø/utv.Ø)	
Material:	PVC	
Tätningar:	Viton B	
Kula:	glas	2.430.11
	VA (1.4571)	2.430.55
Material:	PTFE / PVDF	
Kula:	glas	
Tätningar:	Viton B	2.430.47
Material:	VA / PVC	
Kula:	VA (1.4571)	
Tätningar:	Viton B	2.402.93

Tillbehör Doseringspump 1,4 – 11,2 l/h ELADOS® EMP II

Artikel **Material Nr.**

Sug- och tryckslang

säljes per meter
(inv.Ø/utv.Ø)

max. arbetstryck [bar]
vid 20°C



PVC-armerad 4/10 mm
PVC-armerad 6/12 mm

24
23

41.7400.121
41.7400.123



PVC transparent 4/6 mm
PVC transparent 4/7 mm
PVC transparent 6/8 mm
PVC transparent 6/10 mm

7,5 kortvarigt
10,5 kortvarigt
5,5 kortvarigt
9,5 kortvarigt

41.7400.006
41.7400.007
41.7400.015
41.7400.017



PE 4/6 mm
PE 6/8 mm

8
8

41.7400.301
41.7400.310

PTFE 4/6 mm
PTFE 6/8 mm

8
8

41.7400.215
41.7400.224

Signalhorn med integrerat rött blixtljus



230 V / 50 Hz

41.8271.053

Väggkonsol



gjord av syrafast stål 1.4301
inkl. fastsättningsdetaljer (plugg och skruv)

2.406.06

Optisk doseringskontroll



Den optiska doseringskontrollen utförs genom rörelse av en kula i det transparenta fönstret på mätaren vid dosering av vätska.

2.885.24

Tillbehör Doseringspump 1,4 – 11,2 l/h ELADOS[®] EMP II



Artikel

Material Nr.

Doseringsövervakningssystem Mikro-Flow för pumputförande E20 till E42, bestående av elektronikenhet och en mätgivare som samtidigt kan användas som doseringsventil.

OBS! Endast rena, homogena vätskor med en lägsta konduktivitet av 5 mS/cm kan doseras.

Tekniska data:

Flödesmängd: min. 0,2 l/h
max. 11,2 l/h

Slanganslutning: 4/6mm, 6/8 mm och 6/12mm

Lägsta konduktivitet i mediet: 5mS/cm

Elektronikenhet "**Micro-flow**" i
ABS-plastlåda, inkl. 4 m anslutningskabel
för mätgivare, 5 m kabel för anslutning
till kontakt II och III på pump EMP II eller EMP-KKS,
Mått: 120x80x60
Skyddsklass: IP 65

2.884.10



Mätgivare i PVC 2.884.13
inkl. anslutningsmaterial för slang 4/6mm, 6/8 mm och 6/12 mm.
Även användbar som doseringsventil om den förses med doserings-
Rör.

Material mätgivare:

Hus: PVC
Kula: PTFE
Fjäder: Elgiloy
Anslutningsstift: Rostfritt stål 1.4571
Packning: Viton B

Muff G 3/8" – 3/8" för direkt anslutning på pumphuvud 2.480.27

Doseringsrör G 1/4" för mätgivare 3.480.01.89
Material: PVC

Doseringsrör G 1/2" för mätgivare 3.480.01.90
Material: PVC

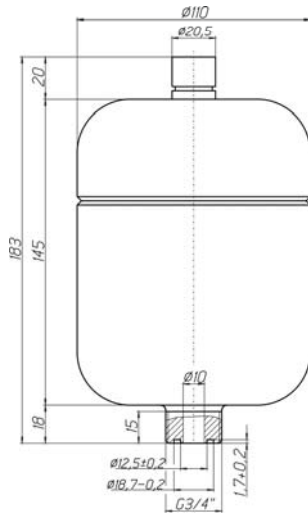
Instruktion: Tyska 41.7101.042
Instruktion: Engelska 41.7101.043

OBS! Endast rena, homogena vätskor med en lägsta
konduktivitet av 5 mS/cm kan doseras!

Tillbehör Doseringspump 1,4 – 11,2 l/h ELADOS® EMP II

Artikel

Material Nr.



Pulsationsdämpare

För att reducera tryckstötter och pulsationer på trycksidan med oscillerande pumpar och för att förhindra kavitation på sugsidan..

Volym: 350 ml
Max arbetstryck: 10 bar

Husmaterial **PP**:

Packning/Membran Viton B
Packning/Membran EPDM

3.500.01.09
3.500.01.10

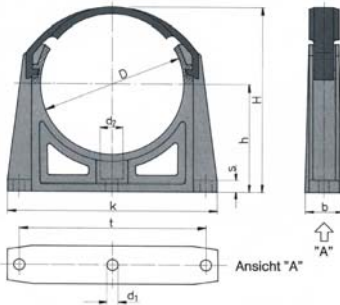
Husmaterial **PVDF**:

Packning/Membran Viton B
Packning/Membran EPDM

3.500.01.19
3.500.01.20

Manometer med fyllningsutrustning
0-10 bar, anslutning 5/8 UNF

41.5502.806



Fastsättningsclips, PE, \varnothing 110 mm

41.5018.710

d	D	b	H	H	k	t	s	d ₁	d ₂
110	111	30	85	146	163	145	10	9	17,5

Tillbehör Doseringspump 1,4 – 11,2 l/h ELADOS® EMP II

Artikel

Material Nr.



Flerfunktionsventil

Tryckhållningsfunktion, övertrycksfunktion (justerbar),
avlufningsfunktion (sughjälp), tömning av doserledning,

Membran:	PTFE–EPDM sammansatt membran	
Tryckhållningsfunktion:	1 bar	
Tryckanslutning:	4/6, 6/8 and 6/12 mm (int.Ø/utv.Ø)	
Suganslutning:	3/8"	
Returanslutning:	4/6, 6/8 and 6/12 mm (int.Ø/utv.Ø)	
Husmaterial:	PVDF / Noryl	
Packning:	Viton B	
Övertrycksområde:	1 – 5 bar	2.492.40
	5 – 10 bar	2.492.41
Husmaterial:	PP / Noryl	
Packning:	Viton B	
Övertrycksområde:	1 – 5 bar	2.492.46
	5 – 10 bar	2.492.47
Husmaterial:	PVDF / Noryl	
Packning:	EPDM	
Övertrycksområde:	1 – 5 bar	2.492.60
	5 – 10 bar	2.492.61
Husmaterial:	PP / Noryl	
Packning:	EPDM	
Övertrycksområde:	1 – 5 bar	2.492.66
	5 – 10 bar	2.492.67



Automatisk avluftningsventil typ SBV

2.400.34

Permanent aktiv avluftning; mekanisk funktion utan
nätanslutning; kemiskt resistent; noggrann dosering, service-
vänlig.

Den här ventilen används för dosering av gasbildande, vätske-
produkter; den monteras på trycksidan av doseringshuvudet
istället för tryckventilen. Via by-pass sker retur av media
(gas/vätska) till behållaren.

Tekniska data:	
mottryck:	1 - 10 bar
returflöde:	1 - 2 l/h
returanslutning:	4/6 (ID/YD)
doseranslutning:	6/8, 6/12 (ID/YD)
hus:	PVDF
kulventil:	keramik
Membran:	PTFE
O-ringar:	Viton B / EPDM

Tillbehör Doseringspump 1,4 – 11,2 l/h ELADOS® EMP II



Automatisk avluftningsystem

Automatisk avluftning av sugledning och pumphuvud, oberoende av mottryck upp till 4 bar.
Enkel installation eller komplettering (eftermontering);
Säker dosering utan manuellt ingrepp;
Varierande tidsinställning.

Det automatiska avluftningssystemet kan monteras på befintligt doseringsledning och anslutas till spänningsingången på doseringspumpen. Systemet består av en avluftningsventil och avluftningsstyrning. Avluftningsventilen monteras på pumpens trycksida; och öppnar så snart styrspänningen inkopplas. Pumpen leder mediat (gas eller vätska) genom en by-pass tillbaks till kemikalie behållaren. Efter att den justerbara impulstiden gått ut stängs ventilen och doseringspumpen leder mediat till doseringsstället.



Detta återupprepas så länge som styrspänningen är inkopplad.

Tekniska Data:

Avluftningsventil:

Mekanism: 2/2 väg, spänningslös = stängd vid vila
Genomlopp: 5 mm
Packning: Viton B
Material: PP/PVC
Slanganslutning: 3 x 6/12 (ID/YD)
Spänningsmatning: 230 V / 50 ... 60 Hz
Effekt: 8 W
Mottryck: 1 - 10 bar



Avluftningskontroll:

Spänningsmatning: 230 V / 50...60 Hz
Effekt: 40 VA (utan ventil last)
Rek. säkring: max. 4 A F
Skyddsklass: IP 55
Mått: 170 x 135 x 150 (L x B x H)
Material: PVC
Slanganslutning: 3 x 6/12 (id/yd)

Artikel

Material Nr.

Avluftningsventil inkl. vinkelfäste
för PVC-arterad slang 6/12 (ID/YD)

2.400.31

2.400.32

Avluftningsstyrning

I kapsling för tidsstyrd dosering.

2.400.33

Avluftningskontroll

I kapsling för proportionell dosering

Tillbehör Doseringspump 1,4 – 11,2 l/h ELADOS[®] EMP II



Artikel **Material Nr.**

Doseringsventil med doseringsrör

Slanganslutning: 4/6, 6/8 och 6/12 mm (inv. Ø/utv. Ø)
Öppningstryck: 0,6 bar

Skruvanslutning R 1/4"

Husmaterial: **PVDF / PVC**

Material kula/packning

Glas / Viton B 2.480.55

Glas / EPDM 2.480.56

Husmaterial: **PVDF**

Material kula/packning

Glas / Viton B 2.480.57

Glas / EPDM 2.480.58

Husmaterial: **VA**

Material kula/packning

VA / Viton B* 2.480.51

VA / EPDM* 2.480.52

anslutningsgänga R 1/4" - invändig

*utan anslutningsmaterial

Skruvanslutning R 1/2"

Husmaterial: **PVDF / PVC**

Material kula / packning

Glas / Viton B 2.480.59

Glas / EPDM 2.480.60

Husmaterial: **PVDF**

Material kula / packning

Glas / Viton B 2.480.61

Glas / EPDM 2.480.62

Husmaterial: **VA**

Material kula / packning

VA / Viton B* 2.480.53

VA / EPDM* 2.480.54

anslutningsgänga R 1/4" - invändig

*utan anslutningsmaterial

Anslutningsmaterial VA:

För rör Ø 6, gänganslutning med skruvad nippel 6 – 1/4" 41.5101.874

För rör Ø 8, gänganslutning med skruvad nippel 8 – 1/4" 41.5101.878

Röranslutning på förfrågan !

Tillbehör
Doseringspump 1,4 – 11,2 l/h
ELADOS® EMP II

Artikel

Material Nr.

Doseringsventil med slangventil för klor



Slanganslutning: 4/6, 6/8 and 6/12 mm (id/yd)

Öppningstryck: 0,6 bar

Skruvanslutning R 1/4"

Husmaterial: **PVDF / PVC**

Material kula / packning

Glas / Viton B

2.480.18

Glas / EPDM

2.480.16

Husmaterial: **PVDF**

Material kula / packning

Glas / Viton B

2.480.19

Glas / EPDM

2.480.17

Skruvanslutning R 1/2"

Husmaterial: **PVDF / PVC**

Material kula / packning

Glas / Viton B

2.480.22

Glas / EPDM

2.480.20

Husmaterial: **PVDF**

Material kula / packning

Glas / Viton B

2.480.23

Glas / EPDM

2.480.21

Tillbehör Doseringspump 1,4 – 11,2 l/h ELADOS® EMP II



Artikel	Material Nr.
---------	--------------

Anslutningskontakt

(se reservdelsritning på sidan 3.27)

pos. 9a: för puls eller lågnivåingång (I eller II)	
4-polig, rak kontakt*	41.8463.115
4-polig, vinklad kontakt	41.8463.116
Pos 9b: för larm och slagfrekvensutgång (III)	
4-polig, rak kontakt*	41.8463.117
4-polig, vinklad kontakt	41.8463.119
Pos 9c: för puls eller strömingång (E 30, E 32) (II)	
5-polig, rak kontakt*	41.8463.118
5-polig, vinklad kontakt	41.8463.120
Pos 8a: skyddshuv med bygel för lågnivåingång	2.481.86
Pos 8b: skyddshuv för larm- och slagfrekvensutgång	3.480.01.17
Pos 8c: skyddshuv med bygel för puls eller strömingång (förhindra doseringsblockering E11- E42)	2.481.87

*Standard



Anslutningskabel, längd 5 m

För lågnivåingång med rak 4-polig kontakt (I)	41.8439.001
för pulsingång med rak 4-polig kontakt (II)	41.8439.002
för puls eller strömingång (E 30, E 32), (II) med rak 5-polig kontakt	41.8439.007
för lågnivåsignal eller slagfrekvensutgång med rakt 4-polig plugg (III)	41.8439.022

Anslutningskabel , längd 2m

Lågnivåingång med rak 4-polig kontakt (I)	2.482.12
---	----------

Anslutningskabel , längd 10m

För lågnivåsignal eller slagfrekvensutgång med rak 4-polig kontakt (III)	2.482.09
---	----------

Övergångskabel

Mellan lågnivåingångskontakt EMP I (3-polig) och lågnivåingång EMP II / III (4-polig)	2.482.01
mellan lågnivåingångskontakt på ny suglans (4-polig) och lågnivåingång EMP gammal (3-polig)	2.482.03

Reservdelar Doseringspump 1,4 – 11,2 l/h ELADOS® EMP II



Artikel

Material Nr.

Sugventil utan fjäder

Skruvanslutning: 3/8"
 Husmaterial: **PVDF**
 Slanganslutning: 4/6, 6/8, 6/12 mm (inv.Ø/utv.Ø)

Material kula / packning

Glas / Viton B*	2.480.04
Glas / EPDM	2.480.09
VA / Viton B	2.480.30
VA / EPDM	2.480.31
PTFE / Kalrez	2.480.32

Hus material: **VA**
utan anslutningsmaterial

Material kula / packning

VA / Viton B	2.480.34
VA / EPDM	2.480.36

*Standard

Tryckventil utan fjäder

Skruvanslutning: 3/8"
 Husmaterial: **PVDF**
 Slanganslutning: 4/6, 6/8, 6/12 mm (inv.Ø/utv.Ø)

Material kula / packning

Glas / Viton B*	2.480.04
Glas / EPDM	2.480.09
VA / Viton B	2.480.30
VA / EPDM	2.480.31
PTFE / Kalrez	2.480.32

Husmaterial: **VA**
utan anslutningsmaterial

Material kula / packning

VA / Viton B	2.480.33
VA / EPDM	2.480.35

*Standard för 4,3 – 11,2 l/h

Reservdelar Doseringspump 1,4 – 11,2 l/h ELADOS® EMP II

Artikel

Material Nr.

Sugventil med fjäder



Skruvanslutning: 3/8"

Öppningstryck: 0,3 bar

Husmaterial: **PVDF**
Husanslutning: 4/6, 6/8, 6/12 mm (inv.Ø/utv.Ø)

Material kula / packning

Glas / Viton B	2.480.03
Glas / EPDM	2.480.08
VA / Viton B	2.480.10
VA / EPDM	2.480.29

Öppningstryck: 0,6 bar

Husmaterial: **PVDF**
Husanslutning: 4/6, 6/8, 6/12 mm (inv.Ø/utv.Ø)

Material kula / packning

Glas / Viton B	2.480.45
Glas / EPDM	2.480.46
VA / Viton B	2.480.47
VA / EPDM	2.480.48

Husmaterial: **VA**
utan anslutningsmaterial

Material kula / packning

VA / Viton B	2.480.49
VA / EPDM	2.480.50

Reservdelar Doseringspump 1,4 – 11,2 l/h ELADOS[®] EMP II

Artikel

Material Nr.



Tryckventil med fjäder

Skruvanslutning: 3/8"

Öppningstryck: 0,3 bar

Husmaterial: **PVDF**

Husanslutning: 4/6, 6/8, 6/12 mm (int.Ø/ext.Ø)

Material kula / packning

Glas / Viton B*

2.480.03

Glas / EPDM

2.480.08

VA / Viton B

2.480.10

VA / EPDM

2.480.29

*Standard för 1,4 – 2,5 l/h

Öppningstryck: 0,6 bar

Husmaterial: **PVDF**

Husanslutning: 4/6, 6/8, 6/12 mm (inv.Ø/utv.Ø)

Material kula / packning

Glas / Viton B

2.480.45

Glas / EPDM

2.480.46

VA / Viton B

2.480.47

VA / EPDM

2.480.48

Husmaterial: **VA**

utan anslutningsmaterial

Material kula / packning

VA / Viton B

2.480.43

VA / EPDM

2.480.44

Öppningstryck: 0,8 bar

Husmaterial: **PVDF**

Husanslutning: 4/6, 6/8, 6/12 mm (inv.Ø/utv.Ø)

Material kula / packning

Glas / Viton B

2.480.39

Glas / EPDM

2.480.40

VA / Viton B

2.480.41

VA / EPDM

2.480.42

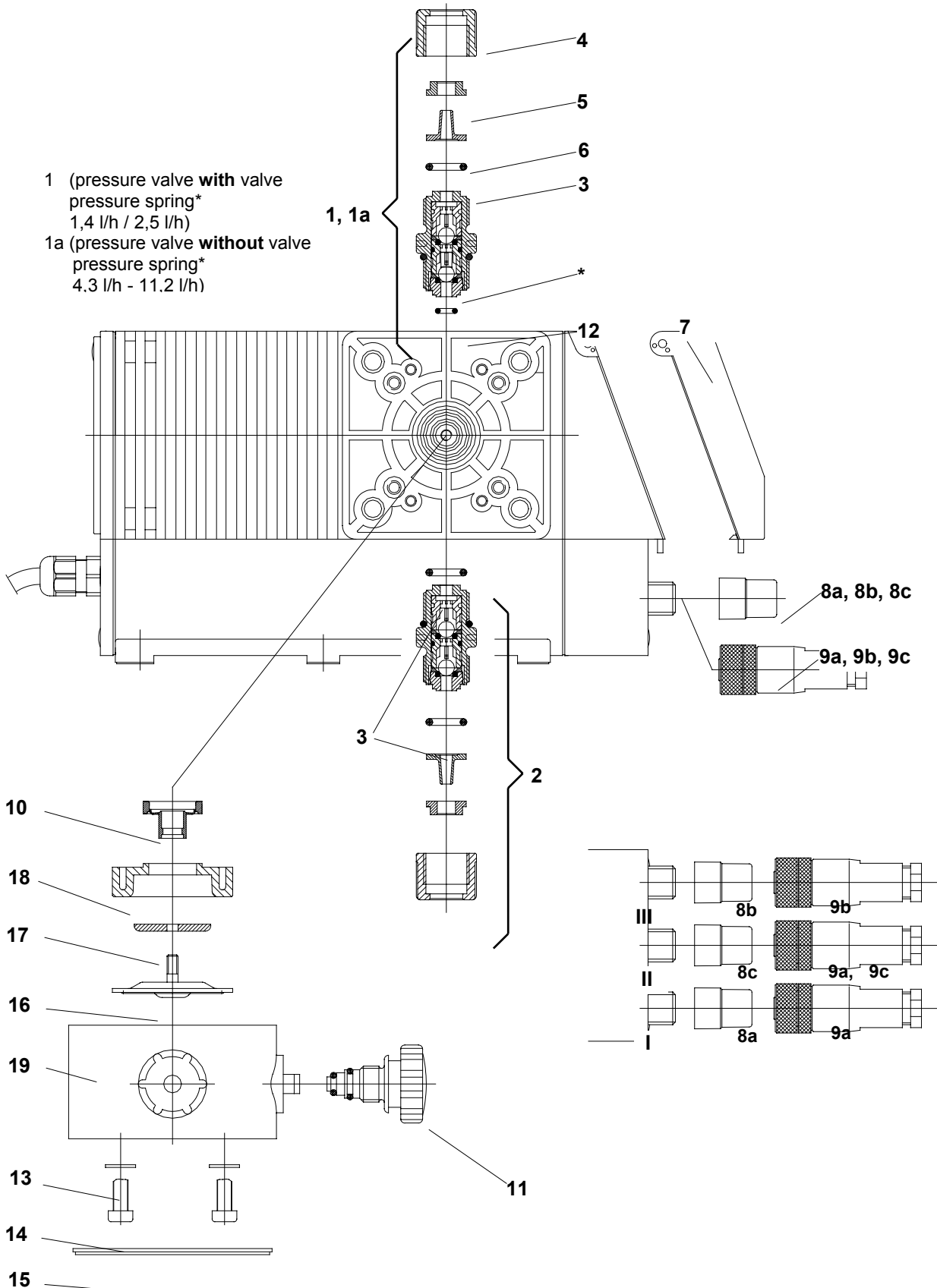
Reservdelar Doseringspump 1,4 – 11,2 l/h ELADOS® EMP II

Artikel	Material Nr.
Ventil kula Ø6	
Glas*	4.1.4201.024
VA	4.1.4203.024
PTFE	4.1.4203.082
*Standard	
Ventil packning	
för sug och tryck ventiler	
O-ring 10x2,5	
Viton B*	4.1.7003.327
EPDM	4.1.7001.080
Kalrez	4.1.7009.110
O-ring 14x2,5	
Viton B*	4.1.7003.339
EPDM	4.1.7001.125
Kalrez	4.1.7009.106
O-ring 7x1,5	
Viton B*	4.1.7003.316
EPDM	4.1.7001.043
Kalrez	4.1.7009.107
O-ring 4,47x1,78	
Viton B*	4.1.7003.581
EPDM	4.1.7001.936
Kalrez	4.1.7009.108
*Standard	
Ventil fjädring	
Öppningstryck: 0,3 bar	
1 kula försedd med fjäder	3.400.02.02
Öppningstryck: 0,6 bar	
båda kulorna försedda med fjäder	3.400.02.02
Öppningstryck: 0,8 bar	
1 kula försedd med fjäder	3.400.02.01

Reservdelar Doseringspump 1,4 – 11,2 l/h ELADOS® EMP II

Artikel	Material Nr.
Anslutningsmaterial för sug- och tryckanslutning	
(se separat reservdelslista på sidan 3.27)	
Anslutningsmaterial för slang (inv.Ø/utv.Ø) 4/6	
Item 3: O-ring 10x2,5	
Viton B*	4.1.7003.327
EPDM	4.1.7001.080
Item 6: Slangsockel	
PP	3.400.02.73
PVDF*	3.400.02.30
VA	3.400.02.87
Item 5: Tryckring	
PVDF	3.450.01.89
Item 4: Anslutningsmutter 3/8"	
PVDF*	3.480.01.42
PP	3.472.01.60
*Standard	
Anslutningsmaterial för slang (inv.Ø/utv.Ø) 6/8	
Item 3: O-ring 10x2,5	
Viton B	4.1.7003.327
EPDM	4.1.7001.080
Item 6: Slangsockel	
PP	3.400.02.76
PVDF	3.400.02.31
Item 5: Tryckring	
PVDF	3.450.01.90
Item 4: Anslutningsmutter 3/8"	
PVDF	3.480.01.42
PP	3.472.01.60
Anslutningsmaterial för slang (inv.Ø/utv.Ø) 6/12	
Item 3: O-ring 10x2,5	
Viton B	4.1.7003.327
EPDM	4.1.7001.080
Item 6: Slangsockel	
PVDF	3.480.01.59
Item 5: Tryckring	
VA	3.404.01.07
Item 4: Anslutningsmutter 3/8"	
PVDF*	3.480.01.42
PP	3.472.01.60
Anslutningsset komplett för slang (inv.Ø/utv.Ø) 4/6, 6/8, 6/12	2.480.28

Reservdelar Doseringspump 1,4 – 11,2 l/h ELADOS® EMP II



Reservdelar Doseringspump 1,4 – 11,2 l/h ELADOS® EMP II

Reservdelslista:

Pos.	Beskrivning	Artikel-Nr.
1	Tryckventil med ventilfjäder (1,4 l/h-2,5 l/h)	2.480.03
1a	Tryckventil utan ventilfjäder (4,3 l/h-11,2 l/h)	2.480.04
2	Sugventil (1,4 l/h-11,2 l/h)	2.480.04
3	O-ring 10,0x2,5mm för sug- och tryckventil(FPM)	4.1.7003.327
4	Överfallsmutter 3/8"	3.480.01.42
5	Tryckring 4/6, PE/PTFE Tryckring 6/8, PE/PTFE Tryckring 6/12, PVC-arterad	3.450.01.89 3.4560.01.90 3.404.01.07
6	Slangsockel 4/6 Slangsockel 6/8	3.400.02.30 3.400.02.76
7	Plexiglaskåpa	3.480.01.20
8a	Bygelkontakt, puls-/strömsignal ingång	2.481.86
8b	Skydd	3.480.01.17
8c	Bygelkontakt puls-/strömsignal ingång	2.481.87
9a	4-polig kontakt (3-polig) lågnivåsignal/pulsingång	4.1.8463.115
9b	4-polig kontakt, specialversion , summalarm/pulsutgång	4.1.8463.117
9c	5-polig kontakt E30/E32 strömsignal/pulsingång	4.1.8463.118
10	Tätningståg	3.480.01.32
11	Avluftningsskruv	2.430.77
12	O-ring 4,47x1,78mm (FPM)	4.1.7003.316
13	Bricka	4.1.3501.720
14	Skruv	4.1.3031.026
15	Täckplatta	5.400.01.88

		1,4 l/h	2,5 l/h	4,3/4,8 l/h	7,2 l/h	11,2 l/h
16	Membran	3.480.01.34	3.480.01.55	3.480.01.56	3.480.01.57	3.480.01.57
17	Stödskena	3.400.01.58	--	3.402.43.02	3.404.01.10	3.400.01.45
18	Mellanskiva	3.480.01.33	3.480.01.50	3.480.01.51	3.480.01.52	3.480.01.52
19	Pumphuvud PVDF	3.402.01.04	3.402.01.05	3.402.01.06	3.402.01.07	3.402.01.07
19	Pumphuvud PP	3.400.01.84	3.400.01.85	3.400.01.86	3.400.01.87	3.400.01.87
19	Pumphuvud VA	3.400.11.01	3.401.11.01	3.402.11.01	3.404.11.01	3.404.11.01

Reservdelar Doseringspump 1,4 – 11,2 l/h ELADOS[®] EMP II

Reservdelsats av förbrukningsdetaljer (komplett), bestående av 1 styck av varje:

Sugventil med slanganslutningsmaterial (kompl.)
Tryckventil med slanganslutningsmaterial (kompl.)
Avluftningsskruv
Membran
Stödring (exkl. 2,5 l/h pump)
Bälg

Material o-ring / kula

Pumpkapacitet	Viton B / Glas	EPDM / Glas	Viton B / Keramik	EPDM / Keramik
1,4 l/h	2.481.66	2.484.66	2.484.76	2.484.86
2,5 l/h	2.481.67	2.484.67	2.484.77	2.484.87
4,3 / 4,8 l/h	2.481.68	2.484.68	2.484.78	2.484.88
7,2 l/h	2.481.69	2.484.69	2.484.79	2.484.89
11,2 l/h	2.481.70	2.484.70	2.484.80	2.484.90