

- Mekanisk slaglängdsinställning
- Extern och intern frekvensstyrning
- Puls kontroll
- Multiplikation och division av slagfrekvens
- Pulsminne
- Standard driftsignaler
- Tomsignal och lågnivå varning
- Extern doseringsblockering
- Summalarm och slagfrekvensutgång



ELADOS® EMP III doseringspumpar är uppbyggda i blockenheter. Den består av en drivenhet, växellåda, pumphuvud och elektronik. Genom utförande med olika styrningsalternativ kan pumpen

anpassas för flödes- och tidsproportionell styrning beroende på driftsapplikation. Med olika tillbehör utgör ELADOS EMP-pumparna ett komplett sortiment för doseringsanvändning.

Tekniska data:

Mekaniska data:

Pumpkapacitet [l/h]:	16	25	54
Max mottryck [bar]:	10	10	10
Doseringsmängd/ slag [cm ³]:	2,1	3,4	7,3
Doseringsnoggrannhet:	< ± 3 %		
Sughöjd:	2 mvp, sughöjd med rena fuktiga ventiler		
Max doseringsfrekvens:	124 pulser/min		
Tryckventil:	utan fjäder		
Sugventil:	utan fjäder		
Max omgivningstemp:	max. 40°C		

Material:

Kåpa:	termoplastisk polyester
Pumphuvud:	polypropylene alternativt PVDF, PVC eller rostfritt stål 1.4571
Membran:	PTFE - EPDM sammansatta membran
Packning:	FPM 602 (Viton B) alternativt EPDM or Kalrez
Ventilkulor:	glas alternativt PTFE eller rostfritt stål 1.4401
Vikt [kg]:	7,4
Färg:	blå RAL 5007

Specialversioner på förfrågan

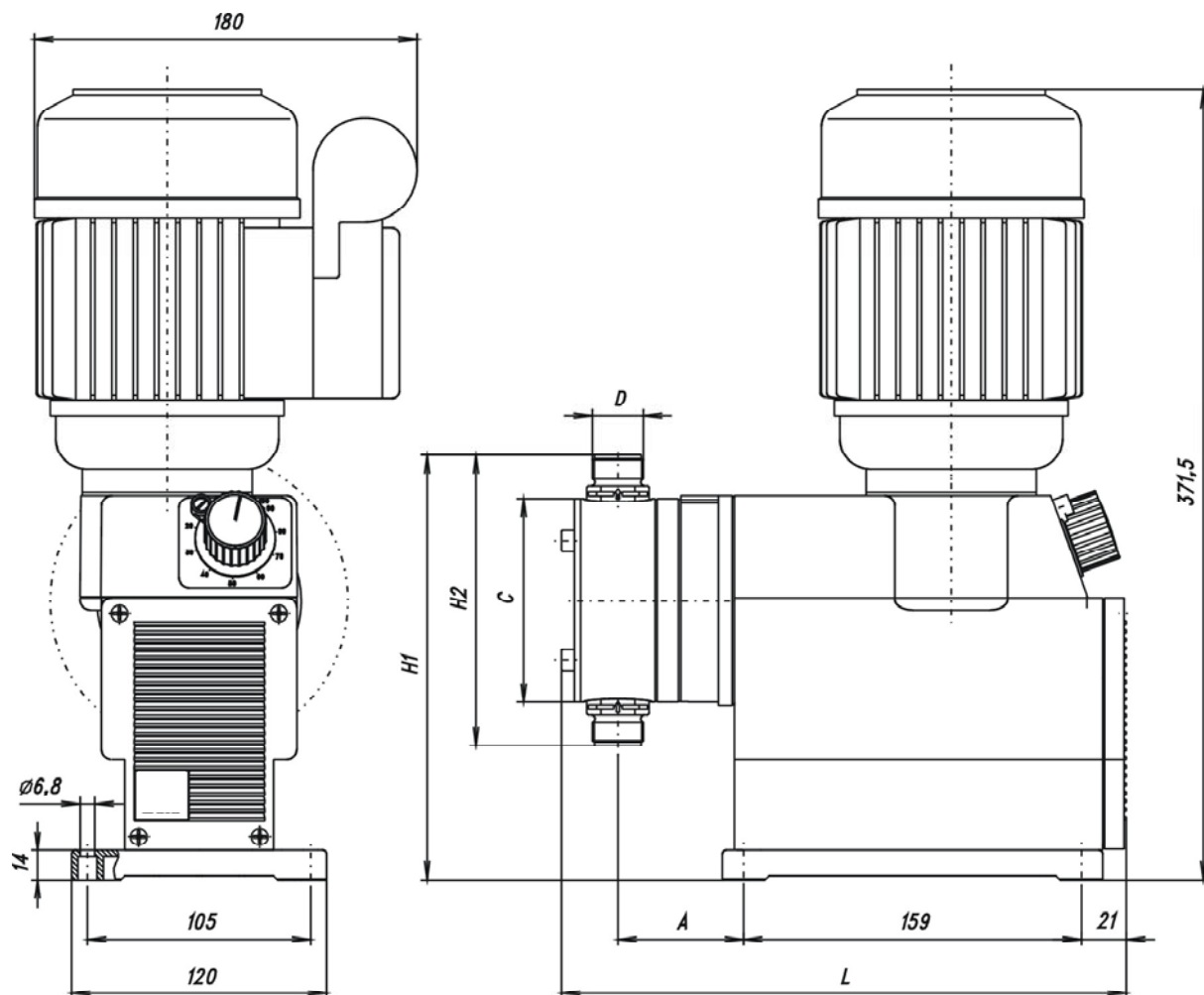
Alla värden vid 50 Hz. Alla data hänvisar till en vattentemperatur på 20 °C enligt instruktionerna i den tekniska manualen.

Elektriska data:

Anslutning:	230 V / 50/60 Hz Vid en frekvens av 60 Hz, ökar kapaciteten med 20%, mottrycket minskar med 15 %. Specialspänning på förfrågan.
Strömförbrukning [mA]:	95 (50 Hz)
Effektförbrukning [W]:	90 (50 Hz)
Kapsling:	IP 55
Isoleringsklass:	F

Dimension :

Version E00



Kapacitet l/h	Dimension [mm]					
	A	C	L	H1	H2	D
16	59	$\varnothing 96$	265,5	200	137	5/8"
25	59	$\varnothing 96$	265,5	200	137	5/8"
54	63	$\varnothing 96$	267,5	200	137	5/8"

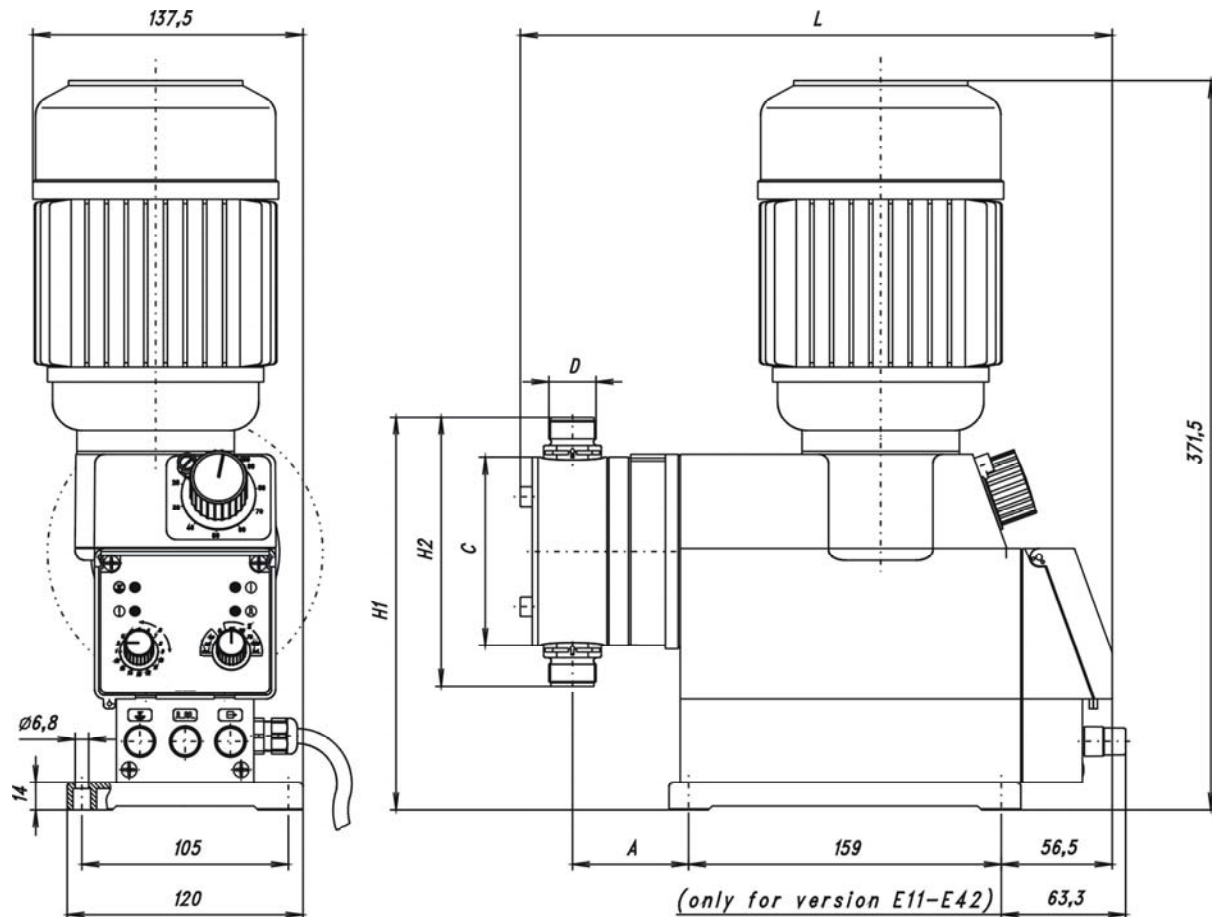
Slanganslutning

Suganslutning (inv.Ø/utv.Ø): 6/12 mm

Tryckanslutning (inv.Ø/utv.Ø): 6/12 mm

Dimension:

Version E10, E11, E20, E22, E30, E32, E40, E42



Kapacitet l/h	Dimension [mm]					
	A	C	L	H1	H2	D
16	59	∅ 96	301	200	137	5/8"
25	59	∅ 96	301	200	137	5/8"
54	63	∅ 96	303	200	137	5/8"

Slanganslutning

Suganslutning (inv.∅/utv.∅): 6/12 mm

Tryckanslutning (inv.∅/utv.∅): 6/12 mm

Pumpkod 1

1. Elektrisk version

- E 00** Plintbox på motor, mekanisk slaglängdsinställning
- E 10** Till/Från, mekanisk slaglängd
- E 11** Lika E 10, tomsignal och lågnivåvarning
- E 20** Till/Från / test (tryck) knapp, mekanisk slaglängdsjustering, pulsingång, tomsignal ingång med lågnivåvarning, summalarmsutgång, slagfrekvensutgång, (slagkontroll, varje slag är helt utfört)
- E 22** Lika E 20, pulsminne upp till max 50.000 pulser
- E 30 Extern – 0 – internläge.**, mekanisk slaglängd, tomsignal ingång med lågnivåvarning, summalarmsutgång, slagfrekvensutgång, (slagkontroll, varje slag är helt utfört)
Extern: för standard signal ingång 0 / 4 - 20 mA (valbar) eller pulsingång
Intern: manuell frekvensstyrning (steglöst inställbar)
- E 32** Lika E 30, pulsminne upp till max 50.000 pulser
- E 40 Extern. – 0 – internläge.**, mekanisk slaglängd, tomsignal ingång med lågnivåvarning, summalarmsutgång, slagfrekvensutgång, (slagkontroll, varje slag är helt utförd)
Extern.: Pulsingång för pulsmultiplikation eller division (faktor 1 – 10, 15, 20, 25, 30, 50, 100)
Intern.: För intern frekvenskontroll (25 %, 50 %, 75 %, 100 %)
- E 42** Lika E 40, pulsminne upp till max 50.000 pulser

2. Pumpkapacitet 50 Hz (60 Hz)

00160	=	16 l/h	(19 l/h)
00250	=	25 l/h	(30 l/h)
00540	=	54 l/h	(54 l/h)

3. Pumpmaterial

PP	=	PP	(standard)
PV	=	PVDF	
VA	=	V4A	

4. Mottryck

10	=	10 bar	(8 bar)
----	---	--------	---------

5. Tätningsmaterial

EP	=	EPDM	
FP	=	Viton B	(standard)
KA	=	kalrez	

6. Ventil kulmaterial

GL	=	glas	(standard)
VA	=	V4A	
KE	=	keramik	
PT	=	teflon	

7. Ventil material

PP	=	PP	(standard)
PV	=	PVDF	
VA	=	V4A	

8. Ventil fjäder

08	=	sugventil utan fjäder; tryckventil med dubbelfjäder (0,2 bar)	
99	=	utan fjäder	(standard)

9. Kabelversion

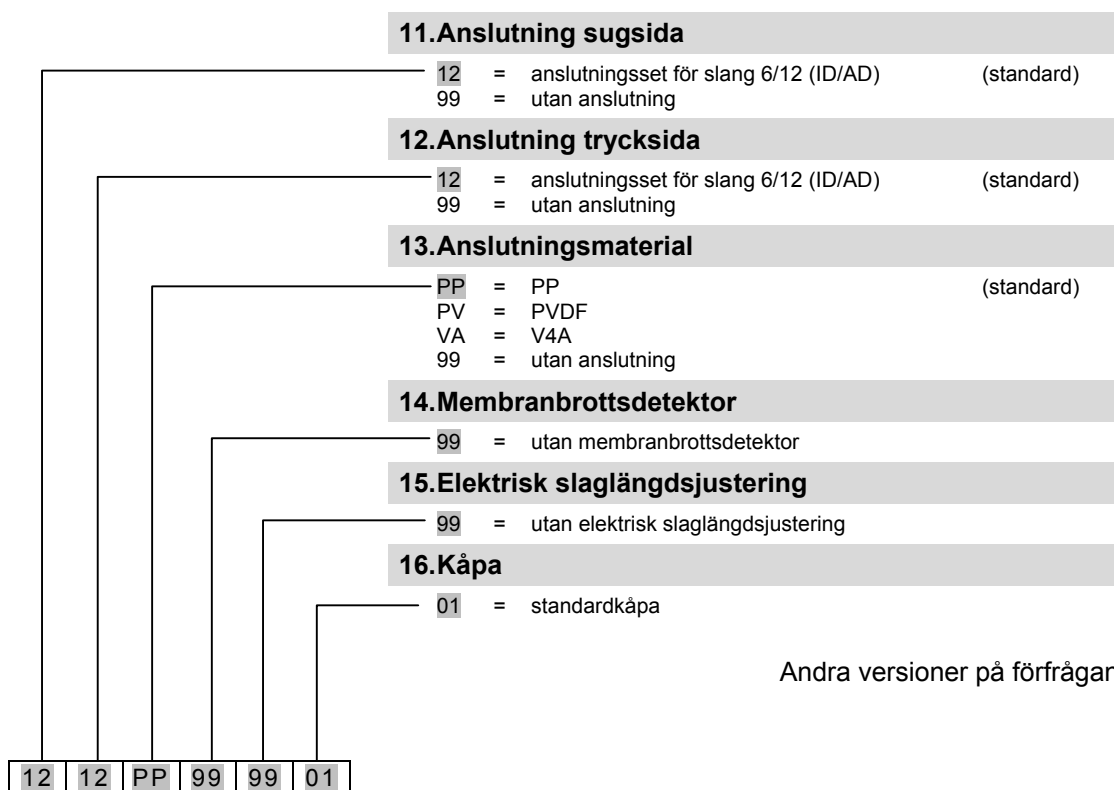
01	=	matningskabel 2m med stickkontakt	
99	=	utan kabel	

10. Matningsspänning

01	=	115V / 50 Hz	
02	=	115V / 60 Hz	
03	=	230V / 50 Hz	(standard)
04	=	230V / 60 Hz	
05	=	3N 230V / 400V (endast version E00)	

E10 00250 PP 10 FP GL PP 99 01 03

Pumpkod 2



Andra versioner på förfrågan!

Exempel på en komplett pumpkod på en standardpump:

E10	00250	PP	10	FP	GL	PP	99	01	03	-	12	12	PP	99	99	01
-----	-------	----	----	----	----	----	----	----	----	---	----	----	----	----	----	----

(Pumpkod 1)

(Pumpkod 2)

Beställningsdata - standardpumpar:

Artikel	Pumpkod	Materialnr.
ELADOS® EMP III	E00 00160 PP 10 FP GL PP 99 99 03 – 33 33 PP 99 99 01	149001
	E00 00250 PP 10 FP GL PP 99 99 03 – 33 33 PP 99 99 01	149101
	E00 00540 PP 10 FP GL PP 99 99 03 – 33 33 PP 99 99 01	149201
	Standardutrustning: plintbox på motor, slanganslutningsmaterial 6/12 mm, driftinstruktion, utan anslutningskabel.	
ELADOS® EMP III	E10 00160 PP 10 FP GL PP 99 01 03 – 33 33 PP 99 99 01	149010
	E10 00250 PP 10 FP GL PP 99 01 03 – 33 33 PP 99 99 01	149110
	E10 00540 PP 10 FP GL PP 99 01 03 – 33 33 PP 99 99 01	149210
	Standardutrustning: 2,0 m anslutningskabel med stickkontakt, slanganslutningsmaterial 6/12 mm, driftinstruktion	
ELADOS® EMP III	E11 00160 PP 10 FP GL PP 99 01 03 – 33 33 PP 99 99 01	149011
	E11 00250 PP 10 FP GL PP 99 01 03 – 33 33 PP 99 99 01	149111
	E11 00540 PP 10 FP GL PP 99 01 03 – 33 33 PP 99 99 01	149211
	Standardutrustning: 2,0 m anslutningskabel med stickkontakt, slanganslutningsmaterial 6/12 mm, blindplugg för tomsignalingång, blindplugg för tomsignal eller slagsignal utgång, driftinstruktion	
ELADOS® EMP III	E20 00160 PP 10 FP GL PP 99 01 03 – 33 33 PP 99 99 01	149020
	E20 00250 PP 10 FP GL PP 99 01 03 – 33 33 PP 99 99 01	149120
	E20 00540 PP 10 FP GL PP 99 01 03 – 33 33 PP 99 99 01	149220
	Standardutrustning: 2,0 m anslutningskabel med stickkontakt, slanganslutningsmaterial 6/12 mm, blindplugg för tomsignal ingång, blindplugg för pulsingång, blindkåpa för tomsignal eller slagsignalutgång, 4-polig anslutningskontakt för pulsingång, bygel för doseringsstopp, driftinstruktion	
ELADOS® EMP III	E22 00160 PP 10 FP GL PP 99 01 03 – 33 33 PP 99 99 01	149022
	E22 00250 PP 10 FP GL PP 99 01 03 – 33 33 PP 99 99 01	149122
	E22 00540 PP 10 FP GL PP 99 01 03 – 33 33 PP 99 99 01	149222
	Standardutrustning: se E20	

Artikel	Pumpkod	Material-Nro.
ELADOS® EMP III	E30 00160 PP 10 FP GL PP 99 01 03 – 33 33 PP 99 99 01	149030
	E30 00250 PP 10 FP GL PP 99 01 03 – 33 33 PP 99 99 01	149130
	E30 00540 PP 10 FP GL PP 99 01 03 – 33 33 PP 99 99 01	149230
	Standardutrustning: 2,0 m anslutningskabel med stickkontakt, slanganslutningsmaterial 6/12 mm, blindplugg för tomsignal ingång, blindplugg för pulsingång, blindkåpa för tomsignal eller slagsignalutgång, 5-polig anslutningskontakt för puls eller standardsignal ingång, bygel för doseringsstopp, driftinstruktion	
ELADOS® EMP III	E32 00160 PP 10 FP GL PP 99 01 03 – 33 33 PP 99 99 01	149032
	E32 00250 PP 10 FP GL PP 99 01 03 – 33 33 PP 99 99 01	149132
	E32 00540 PP 10 FP GL PP 99 01 03 – 33 33 PP 99 99 01	149232
	Standardutrustning: se E30	
ELADOS® EMP III	E40 00160 PP 10 FP GL PP 99 01 03 – 33 33 PP 99 99 01	149040
	E40 00250 PP 10 FP GL PP 99 01 03 – 33 33 PP 99 99 01	149140
	E40 00540 PP 10 FP GL PP 99 01 03 – 33 33 PP 99 99 01	149240
	Standardutrustning: se E20	
ELADOS® EMP III	E42 00160 PP 10 FP GL PP 99 01 03 – 33 33 PP 99 99 01	149042
	E42 00250 PP 10 FP GL PP 99 01 03 – 33 33 PP 99 99 01	149142
	E42 00540 PP 10 FP GL PP 99 01 03 – 33 33 PP 99 99 01	149242
	Standardutrustning: se E20	

Tillbehör Doseringspump 16 – 54 l/h ELADOS® EMP III

Tillbehör:



Artikel

Material-Nr.

Suglans med en enkel lågnivåkontakt

Inkl. kul backventil, sugsil, skyddsror, potentialfri lågnivåkontakt (lågnivå = kontakt öppen)

Material: PVC
Tätningar: Viton B
Kulor: glas
Rör diameter: 32 mm
Slanganslutning: 6/12 mm
Anslutningskabel: 5 m kabel inkl. kontakt
Spänning: max.48 V AC/DC
Ström: 0,5 A
Bryteffekt: 8 W / 8 VA

för behållare	20 l	längd	475 mm	288409
för behållare	30/60 l	längd	725 mm	288402
för behållare	100/200 l	längd	975 mm	288403
för behållare	200 l	längd	1125 mm	288404

Version som ovan beskriven utan skyddshylsa:

för behållare	20 l	längd	475 mm	288440
för behållare	30/60 l	längd	725 mm	288441
för behållare	100/200 l	längd	975 mm	288442
för behållare	200 l	längd	1125 mm	288443



Version som förut beskriven med två lågnivåkontakter:

för behållare	20 l	längd	475 mm	286109
för behållare	30/60 l	längd	725 mm	286102
för behållare	100/200 l	längd	975 mm	286103
för behållare	200 l	längd	1125 mm	286104

Version som förut beskriven med två lågnivåkontakter utan skyddshylsa:

för behållare	20 l	längd	475 mm	186140
för behållare	30/60 l	längd	725 mm	186141
för behållare	100/200 l	längd	975 mm	186142
för behållare	200 l	längd	1125 mm	186143

Version som ovan beskriven (lågnivåsignal):

Anslutningskabel: **5m kabel med ändhylsor**

för behållare	20 l	längd	475 mm	188409
för behållare	30/60 l	längd	725 mm	188410
för behållare	100/200 l	längd	975 mm	188411
för behållare	200 l	längd	1125 mm	188412



Tillbehör Doseringspump 16 – 54 l/h ELADOS® EMP III

	Artikel	Material-Nr.
	Adapter – instickssockel för suglans Ø 32 mm PVC mjuk För att monteras på: behållare 10 l och 20 l	286198
	Adapter – skruvanslutning för suglans Ø 32 mm PVC hård Gångstigning: 5 mm Gångans innerdiam: 56 mm Gångans ytter diam: 61 mm kan skruvas på: behållare 30 l eller 60 – 200 l	286197
	Suglans adapter, hård PVC/Viton B för behållare och fat	288549
	Suglans adapter, hård PVC/Viton B för behållare (l-ring plus – fat 220)	288547
	Suglans adapter, hård PVC/Viton B för behållare (ECOBULK-behållare med lastpall) för skruvning i skruvkåpa 2” Tri-Sure-Stuffing	288548
	Adapter – instickssockel För suglans Ø 32 mm PVC – hård / Viton B lämplig för gasbildande vätskor Returanslutning: 4/6 eller 6/12 mm (inv.Ø /utv.Ø) Ventilationsanslutning: 6/12 mm (inv.Ø /utv.Ø) för att monteras på: behållare 30 l eller 60 – 200 l	288534
	Adapter – skruvanslutning för suglans Ø 32 mm PVC – hård / Viton B / silikon lämplig för gasbildande vätskor Returanslutning: 4/6 eller 6/12 mm (inv.Ø /utv.Ø) Ventilationsanslutning: 6/12 mm (inv.Ø /utv.Ø) Gångstigning: 5 mm Gångans innerdiam: 63 mm Gångans ytterdiam.: 69 mm För fat med innergänga (L-ring plus fat 220 l)	288535

**Tillbehör
Doseringspump 16 – 54 l/h
ELADOS® EMP III**



Artikel

Material-Nr.

Bottensugventil

Slanganslutning: 6/12 mm (inv.Ø/utv.Ø)

Material: PVC / PVDF

Kula: glas

Tätningar: Viton B
EPDM

249018

249024

Viton B*

249080

EPDM*

249081

*utan anslutningsmaterial

Sug- och tryckslang

Säljes per meter

(inv.Ø/utv..Ø)

max. arbetstryck (bar)

vid 20°C

PVC - armerad 6/12 mm:

23 bar

417400123

PVC transparent 6/8 mm:

5,5 bar kortvarigt

417400015

PVC transparent 6/10 mm:

9,5 bar kortvarigt

417400017

PE 6/8 mm

8 bar

417400310

PTFE 6/8 mm

8 bar

417400224

**Tillbehör
Doseringspump 16 – 54 l/h
ELADOS® EMP III**

Artikel / Benämning

Material-Nr.



Pulsationsdämpare

För att reducera tryckstötter och pulsationer på trycksidan med oscillerande pumpar och för att förhindra kavitation på sugsidan..

Volym: 350 ml

Max arbetstryck: 10 bar

Husmaterial **PP**:

Packning/Membran Viton B

35000109

Packning/Membran EPDM

35000110

Husmaterial **PVDF**:

Packning/Membran Viton B

35000119

Packning/Membran: EPDM

35000120

Manometer med fyllningsutrustning
0-10 bar, anslutning 5/8 UNF

415502806



Fastsättningsclips, PE, Ø 110 mm

415018710

Artikel

Material-Nr.



Signalhorn med integrerat rött blyxtljus

230 V / 50 Hz / IP 33 RO

418271053



Väggkonsol

Gjord av syrafast stål 1.4301
 inkl. fastsättningsdetaljer (plugg och skruv)

286013



Flerfunktionsventil

Tryckhållningsfunktion, övertrycksfunktion (justerbar), avluftningsfunktion (sughjälp), tömning av doserledning

Membran: PTFE – EPDM sammansatt membran

Tryckhållnings-

funktion: 1 bar

Tryckanslutning.: 6/12 mm (inv.Ø/utv.Ø)

Suganslutning: 5/8"

Returanslutning: 6/12 mm (inv.Ø/utv.Ø)

Husmaterial: PVDF / Noryl

Packning: Viton B

Övertrycksområde: 1 – 5 bar

249242

5 – 10 bar

249243

Husmaterial: PP / Noryl

Packning: Viton B

Övertrycksområde: 1 – 5 bar

249248

5 – 10 bar

249249

Husmaterial: PVDF / Noryl

Packning: EPDM

Övertrycksområde: 1 – 5 bar

249262

5 – 10 bar

249263

Husmaterial: PP / Noryl

Packning: EPDM

Övertrycksområde: 1 – 5 bar

249268

5 – 10 bar

249269

Tillbehör Doseringspump 16 – 54 l/h ELADOS® EMP III

Automatisk avluftningssystem



Automatisk avluftning av sugledning och pumphuvud,
oberoende av mottryck upp till 4 bar;
Enkel installation eller komplettering;
Säker dosering utan manuellt ingrepp;
Varierande tidsinställning.

Det automatisk avluftningssystemet kan monteras på befintlig doseringsledning och anslutas till spänningsingången på doseringspumpen. Systemet består av en avluftningsventil och avluftningsstyrning. Avluftningsventilen monteras på pumpens trycksida; och öppnar så snart styrspänningen inkopplas. Pumpen leder mediet (gas eller vätska) genom en bypass tillbaka till kemikalie behållaren. Efter att den justerbara impulstiden gått ut stängs ventilen och doseringspumpen leder mediet till doseringsstället.

Detta återupprepas så länge som styrspänningen är inkopplad.



Tekniska data:

Avluftningsventil:

Mekanism: 2/2 väg, stängd vid vila
Genomlopp: 5 mm
Packning: Viton B
Material: PP/PVC
Slanganslutning: 3 x 6/12 (ID/AD)
Spänningsmatning: 230 V / 50 ... 60 Hz
Effekt: 8 W
Mottryck: 1 - 10 bar

Avluftningskontroll:

Spänningsmatning: 230 V / 50...60 Hz
Effekt: 40 VA (utan ventil last)
Rek. säkring: max. 4 A F
Skyddsklass: IP 55
Mått: 170 x 135 x 150 (L x B x H)
Material: PVC
Slanganslutning: 3 x 6/12 (id/yd)



Artikel

Material Nr.

Avluftningsventil inkl. vinkelfäste
för PVC - armerad slang 6/12 (ID/YD)

240031

Avluftningsstyrning
I kapsling för tidsstyrd dosering

240032

Avluftningskontroll
I kapsling för proportionell dosering

240033

Tillbehör Doseringspump 16 – 54 l/h ELADOS® EMP III



Artikel

Material-Nr.

Doseringsventil med doseringsrör

Slanganslutning: (inv.Ø/utv.Ø) 6/8, 6/12 mm och rör utv.Ø 12 mm

Skruvanslutning: R 1/2"

Husmaterial: PVDF / PVC

Material kula / packning

glas / Viton B

249028

glas / EPDM

249029

glas / Viton B *

249084

glas / EPDM*

249085

Husmaterial: VA

Material kula/packning

VA / Viton B*

249060

VA / EPDM*

249061

*utan anslutningsmaterial

anslutningsmaterial för rör 6/12 (ID/YD)

till mätventil VA

anslutningsmutter VA G 5/8

38610406

gångade delar, VA

38610301

fastsättningsdelar, VA

38610302

Anslutningsmaterial till rostfritt stålrör R 1/4"

insticksdelar, VA

R 1/4" – invändiga delar

34900185

anslutningsmutter VA G 5/8

38610406

Doseringsventil med slangventil för klor

Slanganslutning: 4/6, 6/8 och 6/12 mm (id.Ø/yd.Ø)

Öppningstryck: 0,6 bar

Skruvanslutning: R 1/4"

Husmaterial: PVDF/PVC

Material kula / packning

glas/Viton B

248018

glas/EPDM

248016

Husmaterial : PVDF

Material kula / packning

glas/Viton B

248019

glas/EPDM

248017

Skruvanslutning R 1/2"

Husmaterial : PVDF/PVC

Material kula / packning

glas/Viton B

248022

glas/EPDM

248020

Husmaterial: PVDF

Material kula / packning

glas/Viton B

248023

glas/EPDM

248021





Artikel

Material-Nr.

Anslutningskontakt

(se reservdelsritning på sidan 4.21)

Pos 18a:	för puls eller lågnivåingång	
	4-polig, rak kontakt*	418463115
	4-polig, vinklad kontakt	418463116
Pos.18b:	för tomsignal eller slagfrekvensutgång	
	4-polig, rak kontakt*	418463117
	4-polig, vinklad kontakt	418463119
Pos 18c:	för puls eller strömingång (E 30, E 32)	
	5-polig, rak kontakt*	418463118
	5-pin, vinklad kontakt	418463120
Pos 17a:	skyddshuv med bygel för lågnivåingång	248186
Pos 17b:	skyddshuv för larm- och slagfrekvensutgång	34800117
Pos 17c:	skyddshuv med bygel för puls eller strömingång (förhindra doseringsblockering E11- E42)	248187

*Standard



Anslutningskabel, längd 5m

För lågnivåingång med rak 4-polig kontakt	418439001
för pulsingång med rak 4-polig kontakt	418439002
för puls eller strömingång med rak 5-polig kontakt (E 30, E 32)	418439007
för lågnivåsignal eller slagfrekvensutgång med rak 4-polig plugg	418439022

Anslutningskabel , längd 2 m

Lågnivåingång med rak 4-polig kontakt	248212
---------------------------------------	--------

Anslutningskabel, längd 10 m

För lågnivåsignal eller slagfrekvensutgång med rak 4-polig kontakt	248209
---	--------

Övergångskabel

Mellan lågnivåingångskontakt EMP I (3-polig) och lågnivåingång EMP II / III (4-polig)	248201
Mellan lågnivåingångskontakt med ny suglans (4-polig) och lågnivåingång EMP gammal (3-polig)	248203

Reservdelar Doseringspump 16 – 54 l/h ELADOS® EMP III

Artikel

Material-Nr.



Sugventil utan fjäder

Skruvanslutning: 5/8"

Husmaterial: PVDF

Material kula/packning

glas / Viton B *

245019

glas / EPDM

249010

VA / Viton B

245021

VA / EPDM

249050

PTFE / Kalrez

245013

Standardutrustning: Anslutning för PVC armerad slang
6/12 mm



Husmaterial: VA

Material kula/packning

VA / Viton B

249056

VA / EPDM

249057

Standardutrustning: Anslutning för PVC armerad slang
6/12 mm och anslutning för VA rör
G 1/4

*Standard

Tryckventil utan fjäder



Skruvanslutning: 5/8"

Husmaterial: PVDF

Material kula/packning

glas / Viton B *

245020

glas / EPDM

249012

VA / Viton B

245022

VA / EPDM

249052

PTFE / Kalrez

245012

Standardutrustning: Anslutning för PVC armerad slang
6/12 mm



Husmaterial: VA

Material kula/packning

VA / Viton B

249056

VA / EPDM

249057

Standardutrustning: Anslutning för PVC armerad slang
6/12 mm och anslutning för VA rör
G 1/4

*Standard

Reservdelar Doseringspump 16 – 54 l/h ELADOS® EMP III

Artikel

Material-Nr.



Sugventil med fjäder

Skruvanslutning: 5/8"
Öppningstryck: 0,3 bar

Husmaterial: **PVDF**

Material kula/packning

glas / Viton B

249007

glas / EPDM

249009

VA / Viton B

249013

VA / EPDM

249048

Standardutrustning: Anslutning för PVC armerad slang
6/12 mm

Husmaterial: **VA**

Material kula/packning

VA / Viton B

249054

VA / EPDM

249055

Standardutrustning: Anslutning för PVC armerad slang
6/12 mm och anslutning för VA rör
G 1/4



Tryckventil med fjäder

Skruvanslutning: 5/8"
Öppningstryck: 0,3 bar

Husmaterial: **PVDF**

Material kula/packning

glas / Viton B

249008

glas / EPDM

249011

VA / Viton B

249014

VA / EPDM

249049

Standardutrustning: Anslutning för PVC armerad slang
6/12 mm

Husmaterial: **VA**

Material kula/packning

VA / Viton B

249054

VA / EPDM

249055

Standardutrustning: Anslutning för PVC armerad slang
6/12 mm och anslutning för VA rör
G 1/4



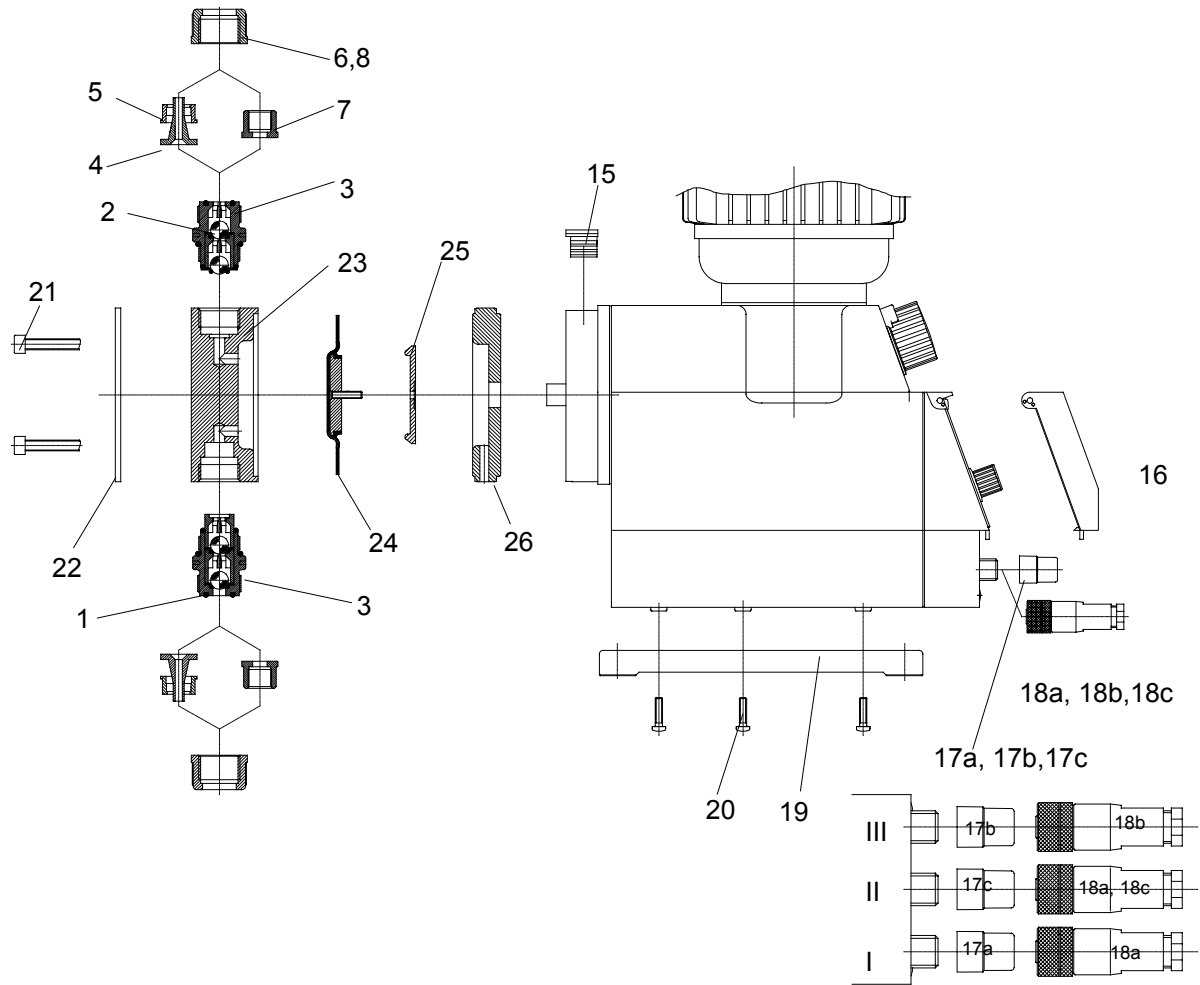
Reservdelar
Doseringspump 16 – 54 l/h
ELADOS® EMP III

Artikel	Material-Nr.
Ventilkula Ø10	
glas*	414201034
VA	414203036
PTFE	414203094
*Standard	
Ventilpackning	
För sug och tryckventiler	
O-ring 12x2,5	
Viton B*	417003334
EPDM	417001102
Kalrez	417009.113
O-ring 18x2,5	
Viton B*	417003350
EPDM	417001172
Kalrez	417009111
O-ring 16x2,5	
Viton B*	417003345
EPDM	417001150
Kalrez	4.17009112
O-ring 7,65x1,78	
Viton B*	417003582
EPDM	417001050
Kalrez	417009103
*Standard	
Ventilfjädring	
För sug- och tryckventil	
Öppningstryck: 0,3 bar	34900162

Reservdelar Doseringspump 16 – 54 l/h ELADOS® EMP III

Artikel	Material-Nr.
Anslutningsmaterial för sug- och tryckanslutning	
(se separat reservdelsritning på sidan 4.21)	
Anslutningsmaterial för PVC armerad slang (inv.Ø/utv.Ø) 6/12	
Pos. 3: O-ring 12x2,5	
Viton B*	417003334
EPDM	417001102
Pos 4: Slangsockel	
PVC*	38610403
PVDF	34900197
VA (1.4571)	38610301
Pos 5: Tryckring	
PVC*	38612103
PVDF	34900198
VA (1.4305)	38610302
Anslutningsmutter 5/8	
Pos 6: PVDF*	34500133
Pos 8: VA (1.4571)	38610406
*Standard	
Anslutningsmaterial för PVC armerad slang (inv.Ø/utv.Ø) 10/16	
Pos.3: O-ring 12x2,5	
Viton B	417003334
EPDM	417001102
Pos 4: Slangsockel	
PVC	38610408
Pos 5: Tryckring	
VA (1.4305)	38610409
Anslutningsmutter 5/8	
Pos 6: PVDF	34500133
Pos 8: VA (1.4571)	38610406
Anslutning för PVDF, PVC eller rostfritt stålrör G1/4	
Pos 3: O-ring 12x2,5	
Viton B	417003334
EPDM	417001102
Pos 7: Anslutningsdel	
PVC (limansl. 12mm rör)	34900186
PVDF	34900196
VA (1.4571), G1/4 anslutningsgänga	34900185
Anslutningsmutter	
Pos 6: PVDF*	34500133
Pos 8: VA (1.4571)	38610406
Anslutningsset, komplett	
för slang (inv.Ø/utv.Ø) 6/8	245024
för PVC-armerad slang (inv.Ø/utv.Ø) 6/12	245023
för PTFE-rör (inv.Ø/utv.Ø) 6/8	245027
för VA-rör utv.Ø 8	245026
för PVC-rör (inv.Ø/utv.Ø) 8/12	245025

Reservdelar Doseringspump 16 – 54 l/h ELADOS® EMP III



Reservdelar
Doseringspump 16 – 54 l/h
ELADOS® EMP III

Pos.	Beskrivning	Artikel-nr
1	Sugventil, komplett, G 5/8, 16-54 l/h PVDF, glaskula, Viton B packning	245019
2	Tryckventil, komplett, G 5/8, 16-54 l/h PVDF, glaskula, Viton B packning	245020
3	O-ring (Viton B) för sug- och tryckanslutning G 5/8	417003334
4	PVC slangsockel för PVC armerad slang(inv.Ø/utv.Ø) 6/12 Slangsockel 1.4571 för PVC armerad slang(inv.Ø/utv.Ø) 6/12	38610403 38610301
5	PVC tryckring för PVC armerad slang(inv.Ø/utv.Ø) 6/12 Tryckring 1.4305 för PVC armerad slang(inv.Ø/utv.Ø) 6/12	38612103 38610302
6	Anslutningsmutter PVDF	34500133
7	För anslutning av rostfritt stålror G ¼: Anslutningsdel 1.4571, G ¼ anslutningsgånga	34900185
8	Anslutningsmutter G 5/8, 1.4571	38610406
15	Täckplugg	34900168
16	Transparent skyddslock	34800120
17a	Bygelkontakt tomsignalingång	248186
17b	Skyddskåpa	34800117
17c	Bygelkontakt puls/strömingång	248187
18a	4-polig kontakt (3-polig) tomsignal/pulsingång	418463115
18b	4-polig kontakt, speciell kodning, tomsignal/pulsutgång	418463117
18c	5-polig kontakt E30/E32 ström/puls ingång	418463118
19	Monteringsplatta	34900120
20	Skruv B40x16	413071167

Pos	Artikel	16 l/h	25 l/h	54 l/h
21	Skruv till pumphuvud	413031048	413031048	413031048
22	Ändplatta pumphuvud	34900138	34900138	34900138
23	Pumphuvud PP Pumphuvud PVDF Pumphuvud VA	34900102 34900175 34900180	34900103 34900176 34900181	34900104 34900177 34900182
24	Membran	34900108	34900109	34900110
25	Stödskiva	34900131	34900113	34900145
26	Mellanskiva	34900132	34900115	34900133