

- Mekanisk slaglängdsinställning
- Extern och intern frekvensstyrning
- Puls kontroll
- Multiplikation och division av slagfrekvens
- Pulsminne
- Standard driftsignaler
- Tomsignal och lågnivåvarning
- Extern doseringsblockering
- Tomsignal och slagfrekvensutgång



The ELADOS® EMP III doseringspumpar är uppbyggda i blockenheter. Den består av en drivenhet, växellåda, pumphuvud och elektronik. Genom utförande med olika styrningsalternativ kan

pumpen anpassas för flödes- och tidsproportionell styrning beroende på driftsapplikation. Med olika tillbehör utgör ELADOS EMP-pumparna ett komplett sortiment för doseringsansvändning.

Tekniska data:

Mekanska data:

Pumpkapacitet [l/h]:	80	120
Max mottryck [bar]:	4	3
Doseringsmängd/ slag [cm ³]:	10,8	16,1
Doseringsnoggrannhet:	<± 3%	
Sughöjd:	2 mWs, sughöjd med rena fuktiga ventiler	
Max doseringsfrekvens.:	124 1/min	
Tryckventil:	utan fjäder	
Sugventil:	utan fjäder	
Max omgivningstemp.:	40°C	

Elektriska data:

Anslutning:	230 V / 50/60 Hz
	Vid en frekvens av 60 Hz, ökar kapaciteten med 20%, mottrycket minskar med 15%. Specialspänning på förfrågan
Strömförbrukning [mA]:	95 (50 Hz)
Effektförbrukning [W]:	90 (50 Hz)
Kapsling:	IP 55
Isoleringsklass:	F

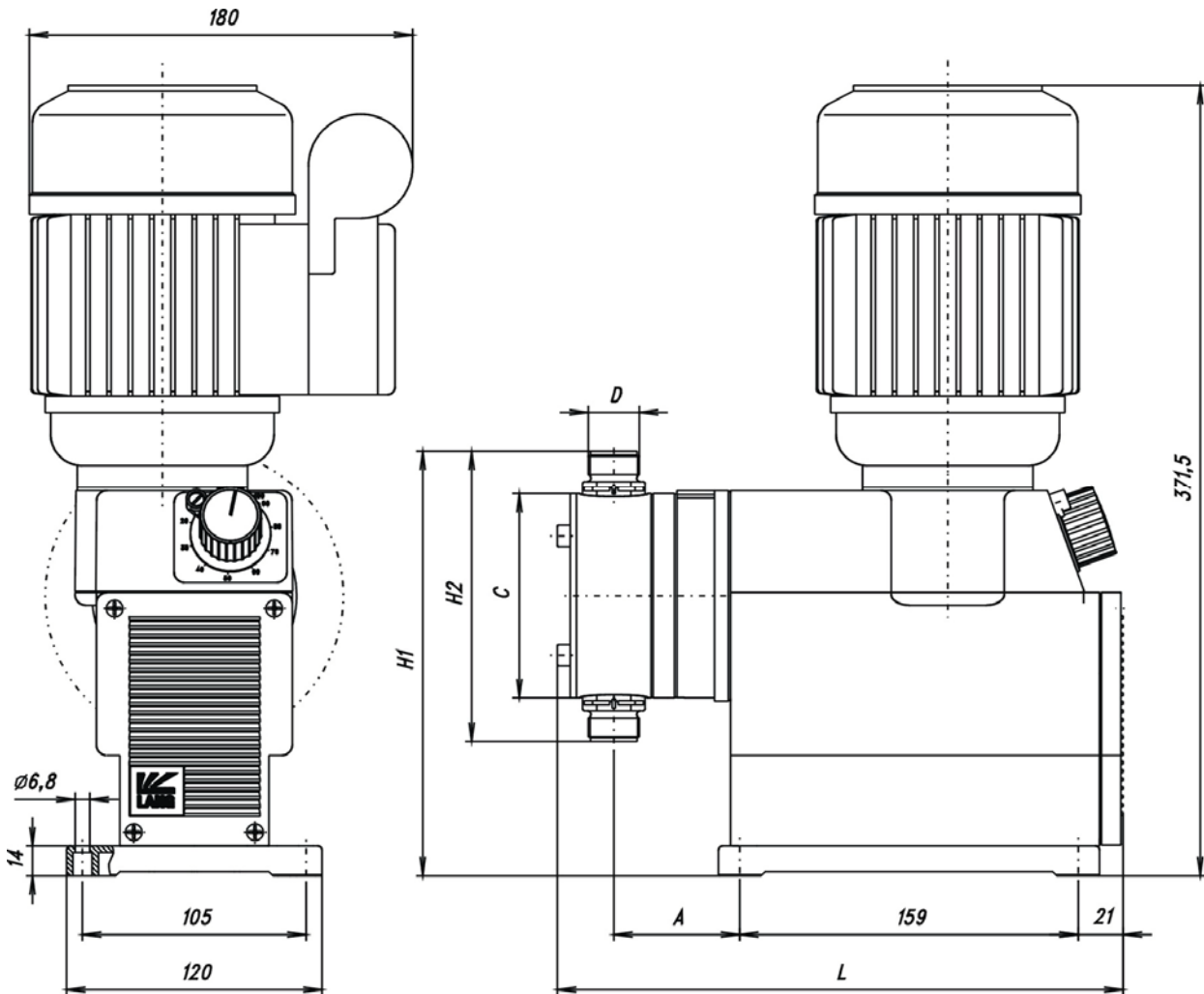
Alla värden vid 50 Hz. Alla data hänvisar till en vattentemperatur på 20 °C enligt instruktionerna i den tekniska manualen.

Material:

Kåpa:	termoplastisk polyester
Pumphuvud:	polypropylene alternativt PVDF, PVC eller rostfritt stål 1.4571
Membran:	PTFE - EPDM sammansatta membran
Packning:	FPM 602 (Viton B) alternativt EPDM eller Kalrez
Ventilkulor:	Duran glas alternativt PTFE eller rostfritt stål 1.4401
Vikt [kg]:	8,6 8,8
Färg:	blue RAL 5007
Specialversion på förfrågan	

Dimension:

Version E00



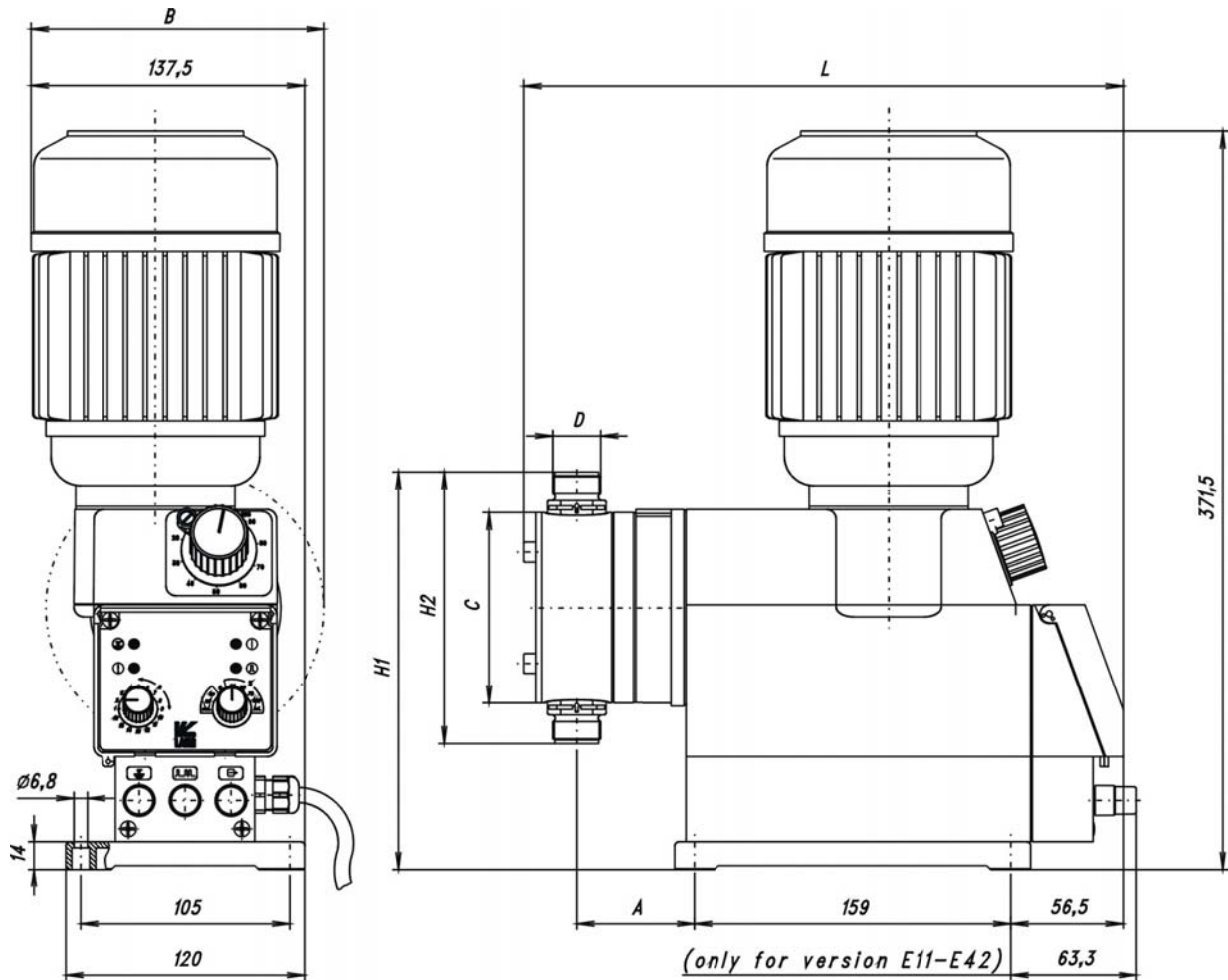
Kapacitet l/h	Dimension [mm]					
	A	C	L	H1	H2	D
80	74,5	$\varnothing 130$	292,5	219,3	175,5	1 ¼"
120	74,5	$\varnothing 140$	294,5	224,3	185,5	1 ¼"

Slanganslutning

Suganslutning (inv.Ø/utv..Ø): 12/21 mm
Tryckanslutning (inv.Ø/utv.Ø): 12/21 mm

Dimension:

Version E10, E11, E20, E22, E30, E32, E40, E42



Kapacitet l / h	Dimension [mm]					
	A	C	L	H1	H2	D
80	74,5	∅ 130	292,5	219,3	175,5	1 1/4"
120	74,5	∅ 140	294,5	224,3	185,5	1 1/4"

Slanganslutning

Suganslutning (inv.∅/utv.∅): 12/21 mm

Tryckanslutning (inv.∅/utv.∅): 12/21 mm

Pumpkod 1

1. Elektrisk version

E00 Plintbox på motor, mekanisk slaglängdsinställning

E 10 Till/ från, mekanisk slaglängd

E 11 Lika E 10, tomsignal och lågnivåvarning

E 20 Till /från test (tryck) knapp, mekanisk slaglängdsjustering, pulsingång, tomsignalingång med lågnivåvarningl, tomsignal utgång, slagfrekvensutgång slagkontroll (varje slag är helt utförd)

E 22 Lika E 20, pulsminne upp till max 50.000 pulser

E 30 Extern – 0 – internläge mekanisk slaglängdsjustering, tomsignal ingång med lågnivåvarning, tomsignal utgång slangfrekvensutgång, slagkontroll (varje slag är helt utförd)

Extern: för standard signal ingång 0 / 4 - 20 mA (valbar) eller pulsingång

Intern: manuell frekvensstyrning (steglöst inställbar)

E 32 Lika E 30, pulsminne upp till max 50.000 pulser

E 40 Extern. – 0 – internläge., mekanisk slaglängd, tomsignal med lågnivåvarning, tomsignal utgång, slagfrekvens utgång, slagkontroll (varje slag är helt utförd)

Extern.: Pulsingång för pulsmultiplikationeller division (faktor 1 – 10, 15, 20, 25, 30, 50, 100)

Intern.: För intern frekvenskontroll (25 %, 50 %, 75 %, 100 %)

E 42 Lika E 40, pulsminne upp till max. 50.000 pulser

2. Pumpkapacitet 50 Hz (60 Hz)

00800	=	80 l/h	(96 l/h)
01200	=	120 l/h	(144 l/h)

3. Pumpmaterial

PP	=	PP	(standard)
PV	=	PVDF	
VA	=	V4A	

4. Mottryck (beroende på pumpkapacitet)

03	=	3 bar	(2,5 bar)
04	=	4 bar	(3,3 bar)

5. Tätningsmaterial

EP	=	EPDM	
FP	=	Viton B	(standard)
KA	=	kalrez	

6. Ventil kulmaterial

GL	=	glas	(standard)
VA	=	V4A	
KE	=	keramik	
PT	=	teflon	

7. Ventil material

PP	=	PP	(standard)
PV	=	PVDF	
VA	=	V4A	

8. Ventil fjäder

10	=	sugventil utan fjäder; tryckventil med en fjäder (0,1 bar)	
99	=	utan fjäder	(standard)

9. Kabel version

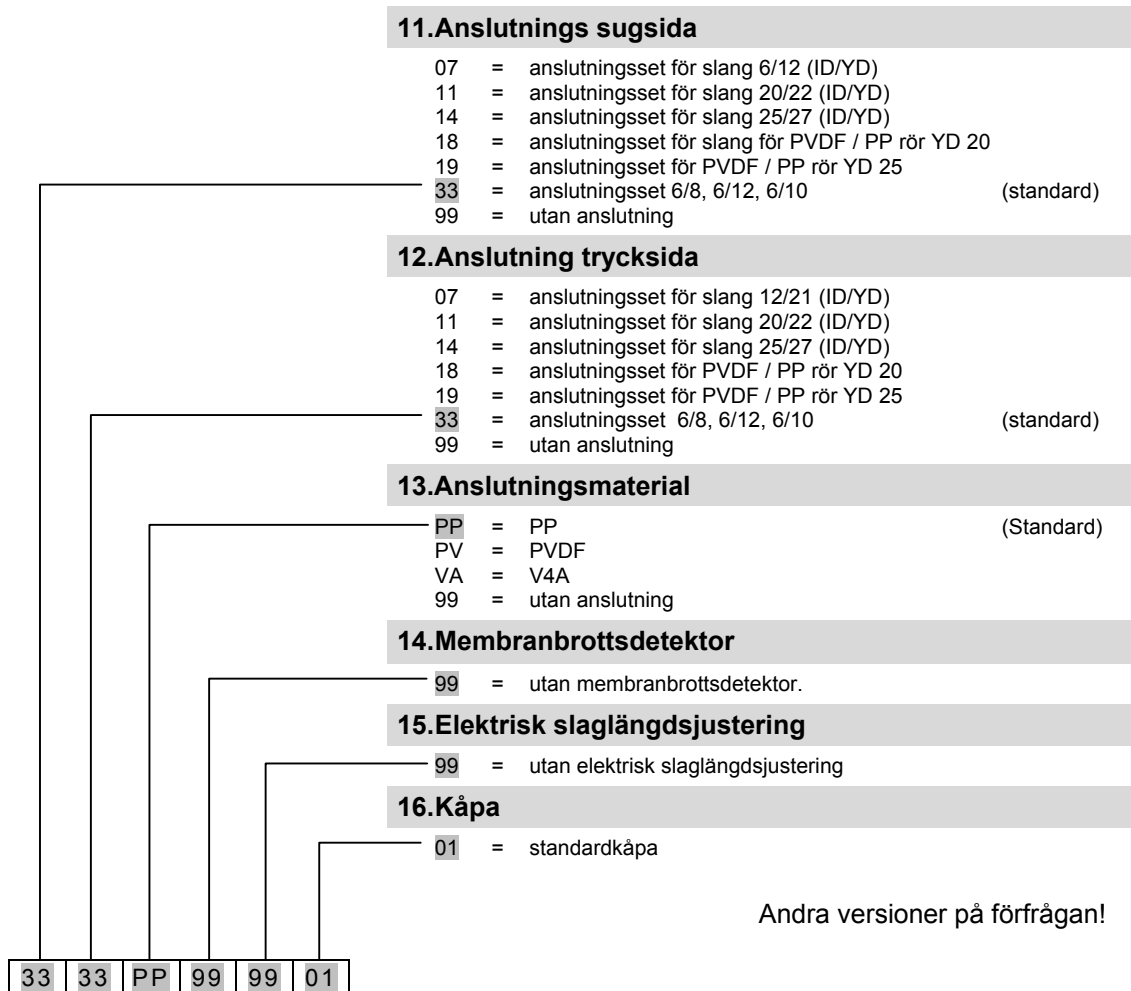
01	=	matningskabel 2 m med stickkontakt	(standard)
99	=	utan kabel	

10. Power supply

01	=	115V / 50 Hz	
02	=	115V / 60 Hz	
03	=	230V / 50 Hz	(standard)
04	=	230V / 60 Hz	
05	=	3N 230V / 400V (endast version E00)	

E10 01200 PP 03 FP GL PP 99 01 03

Pumpkod 2



Exempel på en komplett pumpkod på en standardpump:

E10	01200	PP	03	FP	GL	PP	99	01	03	-	33	33	PP	99	99	01
-----	-------	----	----	----	----	----	----	----	----	---	----	----	----	----	----	----

(Pumpkod 1)

(Pumpkod 2)

Beställningsdata – standardpumpar:

Artikel	Pumpkod	Materialnr.
ELADOS® EMP III	E00 00800 PP 04 FP GL PP 99 99 03 – 33 33 PP 99 99 01	149301
	E00 01200 PP 03 FP GL PP 99 99 03 – 33 33 PP 99 99 01	149401
	Standardutrustning: plintbox på motor, slanganslutningsmaterial 12/21 mm, driftinstruktion, utan anslutningskabel.	
ELADOS® EMP III	E10 00800 PP 04 FP GL PP 99 01 03 – 33 33 PP 99 99 01	149310
	E10 01200 PP 03 FP GL PP 99 01 03 – 33 33 PP 99 99 01	149410
	Standardutrustning: 2,0 m anslutningskabel med stickkontakt, slanganslutningsmaterial 12/21 mm, driftinstruktioner	
ELADOS® EMP III	E11 00800 PP 04 FP GL PP 99 01 03 – 33 33 PP 99 99 01	149311
	E11 01200 PP 03 FP GL PP 99 01 03 – 33 33 PP 99 99 01	149411
	Standardutrustning: 2,0 m anslutningskabel med stickkontakt, slanganslutningsmaterial 12/21 mm, blindplugg för tomsignalingång, blindplugg för tomsignal eller slagsignal utgång, driftinstruktion	
ELADOS® EMP III	E20 00800 PP 04 FP GL PP 99 01 03 – 33 33 PP 99 99 01	149320
	E20 01200 PP 03 FP GL PP 99 01 03 – 33 33 PP 99 99 01	149420
	Standardutrustning: 2,0 m anslutningskabel med stickkontakt, slanganslutningsmaterial 12/21 mm, blindplugg för tomsignal ingång, blindkåpa för tomsignal eller slagsignalutgång, 4-polig anslutningskontakt för pulsingång, bygel för doseringsstopp, driftinstruktion	
ELADOS® EMP III	E22 00800 PP 04 FP GL PP 99 01 03 – 33 33 PP 99 99 01	149322
	E22 01200 PP 03 FP GL PP 99 01 03 – 33 33 PP 99 99 01	149422
	Standardutrustning: se E 20	

Artikel	Pumpkod	Material-Nr.
ELADOS® EMP III	E30 00800 PP 04 FP GL PP 99 01 03 – 33 33 PP 99 99 01	149330
	E30 01200 PP 03 FP GL PP 99 01 03 – 33 33 PP 99 99 01	149430
	Standardutrustning: 2,0 m anslutningskabel med stickkontakt, slanganslutningsmaterial 12/21 mm, blindplugg för tomsignalingång, blindplugg för pulsingång, blindkåpa för tomsignal eller slagsignalutgång, 5-polig anslutningskontakt för puls eller standard signalingång, bygel för doseringsstopp, driftinstruktion	
ELADOS® EMP III	E32 00800 PP 04 FP GL PP 99 01 03 – 33 33 PP 99 99 01	149332
	E32 01200 PP 03 FP GL PP 99 01 03 – 33 33 PP 99 99 01	149432
	Standardutrustning: se E 30	
ELADOS® EMP III	E40 00800 PP 04 FP GL PP 99 01 03 – 33 33 PP 99 99 01	149340
	E40 01200 PP 03 FP GL PP 99 01 03 – 33 33 PP 99 99 01	149440
	Standardutrustning: se E 20	
ELADOS® EMP III	E42 00800 PP 04 FP GL PP 99 01 03 – 33 33 PP 99 99 01	149342
	E42 01200 PP 03 FP GL PP 99 01 03 – 33 33 PP 99 99 01	149442
	Standardutrustning: se E 20	

Tillbehör:



Artikel

Material Nr.

Suglans D32 med enkel lågnivåkontakt

inkl. kul backventil, sugsil, skyddsror, potentialfri lågnivåkontakt (lågnivå = kontakt öppen)

Material: PVC
Tätningar: Viton B
Kulor: glas
Rör diameter: 32 mm
Slanganslutning: 12/21 mm
Anslutningskabel: 5 m kabel inkl. kontakt
Spänning: max.48 V AC/DC
Ström: 0,5 A
Bryteffekt: 8 W / 8 VA

för behållare	längd		
20 l	475 mm		288405
30/60 l	725 mm		288406
100/200 l	975 mm		288407
200 l	1125 mm		288408

Version som ovan beskriven utan skyddshylsa:

för behållare	längd		
20 l	475 mm		288457
30/60 l	725 mm		288458
100/200 l	975 mm		288459
200 l	1125 mm		288460



Version som förut beskriven med två lågnivåkontakter:

för behållare	längd		
20 l	475 mm		286105
30/60 l	725 mm		286106
100/200 l	975 mm		286107
200 l	1125 mm		286108

Version som förut beskriven med två lågnivåkontakter utan skyddshylsa:

för behållare	längd		
20 l	475 mm		186157
30/60 l	725 mm		186158
100/200 l	975 mm		186159
200 l	1125 mm		186160

Version som ovanbeskriven (lågnivåsignal):

Anslutningskabel: 5 m kabel med ändhylsor

för behållare	längd		
20 l	475 mm		188413
30/60 l	725 mm		188414
100/200 l	975 mm		188415
200 l	1125 mm		188416



Tillbehör Doseringspump 80 – 120 l/h ELADOS® EMP III

Artikel	Material Nr.
 <p>Adapter – instickssockel för suglans Ø 32 mm PVC mjuk För att monteras på: behållare 10 l och 20 l</p>	286.98
 <p>Adapter – skruvanslutning för suglans Ø 32 mm PVC hård Gångstigning: 5 mm Gångans innerdiam: 56 mm Gångans ytterdiameter: 61 mm kan skruvas på: behållare 30 l eller container 60 – 200 l</p>	286197
 <p>Suglans adapter, hård PVC/Viton B för behållare och fat</p>	288549
 <p>Suglans adapter, hård PVC/Viton B för behållare (l-ring plus – fat 220)</p>	288547
 <p>Suglans adapter, hård PVC/Viton B för behållare (ECOBULK-behållare med lastpall) för skruvning i skruvkåpa 2” Tri-Sure-Stuffing</p>	288548
 <p>Adapter – instickssockel För suglans Ø 32 mm PVC – hård / Viton B lämplig för gasbildande vätskor Retur anslutning: 4/6 eller 6/12 mm (inv.Ø /utv.Ø) Ventilationsanslutning: 6/12 mm (inv.Ø /itv.Ø) För att monteras på: behållare 30 l eller 60 – 200 l</p>	288534
 <p>Adapter – skruvanslutning för suglans Ø 32 mm PVC – hård / Viton B / silikon lämplig för gasbildande vätskor Returanslutning: 4/6 eller 6/12 mm (inv.Ø /utv.Ø) Ventilationsanslutning: 6/12 mm (inv.Ø /utv.Ø) Gångstigning: 5 mm Gångans innerdiam.: 63 mm Gångans ytterdiam.: 69 mm För fat med med innergänga (L–ring plus fat 220 l)</p>	288535

Tillbehör
Doseringspump 80 – 120 l/h
ELADOS® EMP III

Artikel

Material Nr.



Bottensugventil

Slanganslutning: **12/21 mm** (inv.Ø/utv.Ø)
 Material: **PVC / PVDF**
 Kula: glas
 Tätningar: Viton B
 EPDM
 Viton B*
 EPDM*

249019
 249025
 249082
 249083

*utan anslutningsmaterial

Husmaterial: **VA**
 Kula: VA

utan slanganslutning

Tätningar: Viton B
 EPDM

249036
 249037

Slanganslutning: 19/27 mm (inv.Ø/utv.Ø)

Husmaterial: **PVC / PVDF**
 Kula: glas
 Tätningar: Viton B
 EPDM

249017
 249030

* utan anslutningsmaterial

Sug- och tryckslang

Säljes per meter

max. arbetstryck: 15 bar (vid 20° C)

PVC-arterad, 12/21 mm (inv.Ø/utv.Ø)

417400127

PVC-arterad, 19/27 mm (inv.Ø/utv.Ø)

417400131



Artikel

Material Nr.

Signalhorn med integrerat rött blyxtljus

230 V / 50 Hz / IP 33 RO

418271053



Väggkonsol

Gjord av syrafast stål 1.4301
 inkl. fastsättningsdetaljer (plugg och skruv)

286013



Flerfunktionsventil

Tryckhållningsfunktion, övertrycksfunktion (justerbar), avluftningsfunktion (sughjälp), tömning av doserledning

Membran: PTFE – EPDM sammansatt membran

Tryckhållningsfunktion: 1 bar

Tryckanslutning.: 12/21 mm (inv.Ø/utv.Ø)

Suganslutning.: 1 1/4"

Retranslutning: 12/21 mm (inv.Ø/utv.Ø)

Husmaterial: PVDF / Noryl

Packning: Viton B

Övertrycksområde: 1 – 5 bar

249244

5 – 10 bar

249245

Husmaterial: PP / Noryl

Packning: Viton B

Övertrycksområde: 1 – 5 bar

249250

5 – 10 bar

249251

Husmaterial: PVDF / Noryl

Packning: EPDM

Övertrycksområde: 1 – 5 bar

249264

5 – 10 bar

249265

Husmaterial: PP / Noryl

Packning: EPDM

Övertrycksområde: 1 – 5 bar

249270

5 – 10 bar

249271

Tillbehör
Doseringspump 80 – 120 l/h
ELADOS® EMP III

Artikel

Material Nr.



Pulsationsdämpare

För att reducera tryckstötter och pulsationer på trycksidan med oscillerande pumpar och för att förhindra kavitation på sugsidan.

Volym: 350 ml
 Max arbetstryck: 10 bar

Husmaterial **PP**:

Packning/Membran	Viton B	35000109
Packning/Membran	EPDM	350001.10

Husmaterial **PVDF**:

Packning/Membran	Viton B	35000119
Packning/Membran	EPDM	35000120

Manometer med fyllning 0-10 bar, anslutning 5/8	415502806
--	-----------



Fastsättningsclips, PE, Ø 110 mm	415018710
----------------------------------	-----------

Tillbehör Doseringspump 80 – 120 l/h ELADOS® EMP III



Artikel

Material Nr.

Tryckhållningsventil

415708711

Husmaterial: PVC
 Membran: EPDM/PTFE
 Packning: Viton B
 Anslutning: limmuff 25
 Inställningstryck: 0,2-10 bar (justerbar)

Överströmningsventil på förfrågan

Doseringsventil utan doseringsrör

Slanganslutning: (ID/AD) 12/21 mm
 Skruvanslutning: G 1 1/4"
 Husmaterial: PVDF / PVC



Material kula / packning

Glas / Viton B	249026
Glas / EPDM	249027
Glas / Viton B *	249086
Glas / EPDM*	249087

Husmaterial: **VA**

Material kula / packning

VA / Viton B*	249058
VA / EPDM*	249059

* utan anslutningsmaterial

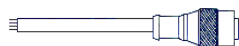


Doseringsrör till doseringsventil G 1 1/4"

Skruvanslutning: G 3/4"	
Material: PVC	249039
	PVDF
	249038



Artikel	Material Nr.
Anslutningskontakt	
(se reservdelsritning på sidan 5.20)	
Pos.18a: för puls eller lågnivåingång	
4-polig, rak kontakt*	418463115
4-polig, vinklad kontakt	418463116
Pos 18b: för puls eller slagfrekvensutgång	
4-pin, rak kontakt*	418463117
4-pin, vinklad kontakt	418463119
Pos 18c: för puls eller strömingång (E 30, E 32)	
5-pin, rak kontakt*	418463118
5-pin, vinklad kontakt	418463120
Pos 17a: skyddshuv med bygel för lågnivåingång	248186
Pos 17b: skyddshuv	
för larm- och slagfrekvensutgång	3480.0117
Pos 17c: skyddshuv med bygel för puls eller strömingång	
(förhindra doseringsblockering E11- E42)	248187
*Standard	
Anslutningskabel, längd 5 m	
För lågnivåingång med rak 4-polig kontakt	418439001
för pulsingång med rak 4-polig kontakt	418439002
för puls eller strömingång	
med rak 5-polig kontakt (E 30, E 32)	418439007
för lågnivåsignal eller slagfrekvensutgång med	
rak 4-polig kontakt	418439022
Anslutningskabel, 2m längd	
Lågnivåingång med rak 4-polig kontakt	248212
Anslutningskabel, längd 10 m	
för lågnivåsignal eller slagfrekvensutgång med	
rak 4-polig kontakt	248209
Övergångskabel	
Mellan lågnivåingångskontakt EMP I (3-polig) och	
lågnivåingång EMP II / III (4-polig)	248201
Mellan lågnivåingångskontakt med ny suglans (4-polig)	
och lågnivåingång EMP gammal (3-polig)	248203



Reservdelar
Doseringspump 80 – 120 l/h
ELADOS® EMP III

Artikel

Material Nr.



Sug/tryckventil utan fjäder

Skruvanslutning: 1 1/4"

Husmaterial: PVDF

Material kula / packning

Glas / Viton B	249002
Glas / EPDM	249004
VA / Viton B	249006
VA / EPDM	249042
PTFE / Kalrez	249043

Standardutrustning: anslutning för PVC armerad slang
 12/21 mm och anslutning för VA rör
 G 3/4

Material kula / packning

Glas / Viton B	249073
Glas / EPDM	249074
VA / Viton B	249075
VA / EPDM	249076
PTFE / Kalrez	249077

Standardutrustning: utan anslutningsmaterial

Husmaterial: VA

Material kula/packning

VA / Viton B	249046
VA / EPDM	249047

Standardutrustning: anslutning för PVC armerad slang
 12/21 mm och anslutning för VA rör
 G 3/4"

Reservdelar
Doseringspump 80 – 120 l/h
ELADOS® EMP III



Artikel

Material Nr.

Sug/tryckventil med fjäder

Skruvanslutning: 1 1/4"
 Öppningstryck: 0,3 bar

Husmaterial: PVDF

Material kula/packning

Glas / Viton B	249001
Glas / EPDM	249003
VA / Viton B	249005
VA / EPDM	249041

Standardutrustning: Anslutning för PVC armerad slang
 12/21 mm och anslutning för VA tube
 G 3/4

Material kula/packning

Glas / Viton B	249069
Glas / EPDM	249070
VA / Viton B	249071
VA / EPDM	249072

Standardutrustning: utan anslutningsmaterial

Husmaterial: VA

Material kula/packning

VA / Viton B	249044
VA / EPDM	249045

Standardutrustning: Anslutning för PVC armerad slang
 12/21 mm och anslutning för VA rör
 G 3/4"

Reservdelar
Doseringspump 80 – 120 l/h
ELADOS® EMP III

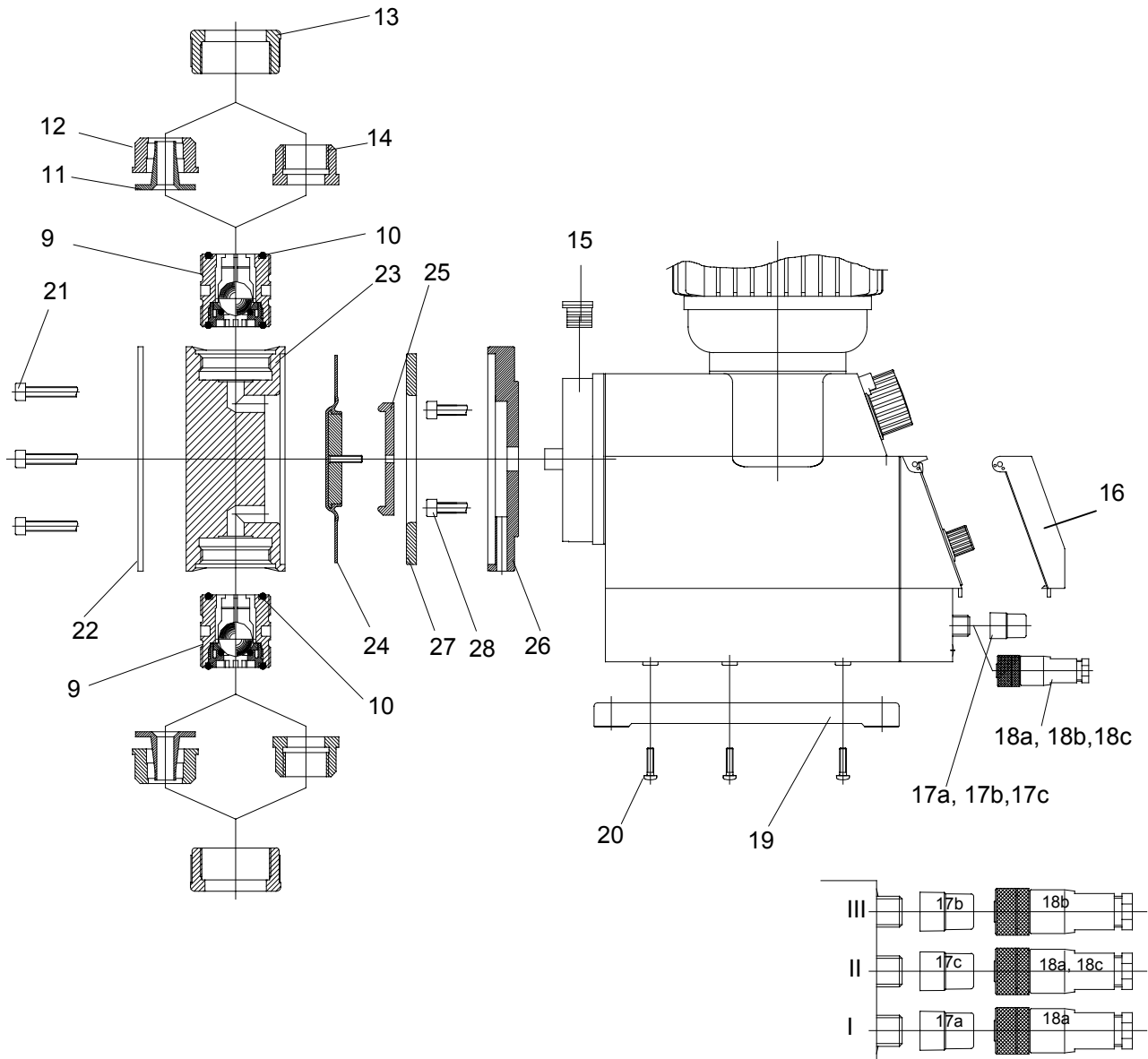
Artikel	Material Nr.
Ventilkula Ø20	
För sug- och tryckventil	
Glas*	414201058
VA	414203058
PTFE	414203116
*Standard	
Ventilpackning	
för sug- och tryckventil	
O-ring	
Viton B* 28 x 3,5	417003593
EPDM 28,17 x 3,53	417001277
Kalrez 28,17 x 3,53	417009115
O-ring	
Viton B* 14 x 3,0	417003340
EPDM 14 x 3,0	417001126
Kalrez 14 x 3,0	417009114
*Standard	
Ventilfjäder	
Material: Hastelloy C4	
Öppningstryck: 0,3 bar	34900174

Reservdelar Doseringspump 80 – 120 l/h ELADOS® EMP III

Artikel	Material Nr.
Anslutningsmaterial för sug- och tryckanslutning	
Anslutning, komplett för slang (inv.Ø/utv.Ø) 12/21, vinklad (se reservdelsritning på sidan 5.20)	246023
Anslutning för PVC – armerad slang (inv.Ø/utv.Ø) 12/21	
Pos 10: O-ring	
Viton B 28 x 3,5	417003593
EPDM* 28,17 x 3,53	417001277
Pos 11: Slangsocket	
PVC*	38610404
PVDF	38610410
VA (1.4571)	38610201
Pos 12: Tryckring	
PVC*	38610203
PVDF	38610205
VA (1.4305)	38610202
Pos 13: Anslutningsmutter 1 1/4"	
PVC	4.1.5100.287
PVDF*	4.1.5099.072
VA (1.4571)	3.861.04.05
*Standard	
Anslutning för PVDF – rör (inv.Ø/utv.Ø) 12/14	
Pos 10: O-ring	
Viton B 28 x 3,5	417003593
EPDM 28,17 x 3,53	417001277
Pos 11: Slangsocket	
PVDF	38610411
Pos 12: Tryckring	
PVDF	38610412
Pos 13: Anslutningsmutter 1 1/4"	
PVDF	415099072
Anslutning för PVDF-, PVC-rör DN20 eller rostifritt stålrör G3/4	
Pos 10: O-ring	
Viton B 28 x 3,5	417003593
EPDM 28,17 x 3,53	417001277
Pos 14: Anslutningsdel	
PVC	415100272
PVDF	415099033
VA (1.4571), G3/4 anslutningsgänga	38610407
Pos 13: Anslutningsmutter	
PVC	415100287
PVDF	415099072
VA (1.4571)	38610405

Reservdelar Doseringspump 80 – 120 l/h ELADOS® EMP III

Reservdelar:



Reservdelar
Doseringspump 80 – 120 l/h
ELADOS® EMP III

Reservdelar:

Pos.	Beskrivning	Artikel-nr.
9	Sug/tryckventil, komplett, G 1 ¼, 80-120 l/h PVDF, glaskula, Viton B packning	249002
10	O-ring, Viton för sug- och tryckanslutning G 1 ¼	417003593
11	PVC-slangsockel för PVC-arterad (inv.Ø/utv.Ø) 12/21 Slangsockel 1.4571 för PVC-arterad (inv.Ø/utv.Ø) 12/21	38610404 34810201
12	PVC-tryckring för PVC-arterad (inv.Ø/utv.Ø) 12/21 Tryckring 1.4305 för PVC-arterad (inv.Ø/utv.Ø) 12/21	38610203 38610202
13	Anslutningsmutter G 1 ¼, PVC	415100287
14	För anslutning av rostfritt stålror G ¾: Anslutningsdel 1.4571, G ¾ anslutningsgånga	38610407
13	Anslutningsmutter G 1 ¼, 1.4305	38610405
15	Täckplugg	34900168
16	Transparent skyddslock	34800120
17a	Bygelkontakt tomsignalingång	248186
17b	Skyddskåpa	34800117
17c	Bygelkontakt puls/strömingång	248187
18a	4-polig kontakt (3-polig) tomsignal/pulsingång	418463115
18b	4-polig kontakt, speciell kodning, tomsignal/pulsutgång	418463117
18c	5-polig kontakt E30/E32 ström/puls ingång	418463118
19	Monteringsplatta	34900120
20	Skruv B40x16	413071167

Pos.	Artikel	80 l/h	120 l/h
21	Skruv till pumphuvud	413031047	413031064
22	Ändplatta pumphuvud	34900139	34900140
23	Pumphuvud PP Pumphuvud PVDF Pumphuvud VA	34900105 34900178 34900183	34900106 34900179 3490184
24	Membran	34900111	34900112
25	Stödskiva	34900149	34900151
26	Mellanskiva	34900134	34900135
27	Mellanring	34900136	34900137
28	Skruv	413031042	413031042