

## INDUKTIV KONDUKTIVITETSMÄTCELL IL12 Pt

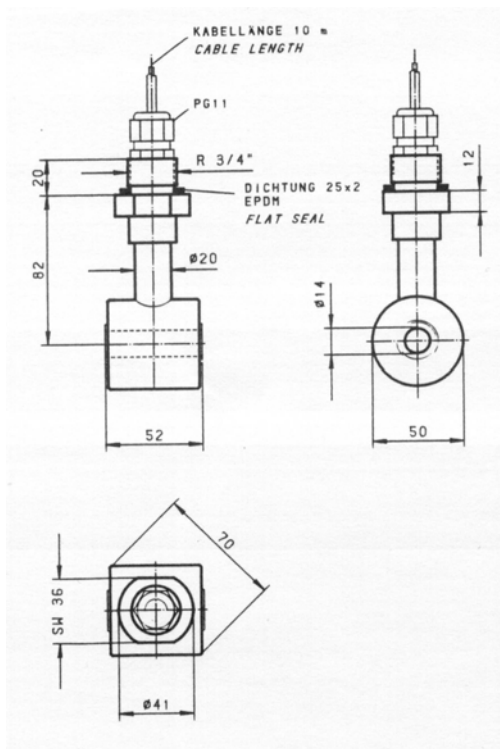
- Avloppsvattenbehandling
- Vattenrening
- Återvinning
  - metallindustri
  - kemisk industri
  - livsmedelsindustri

### TEKNISKA DATA

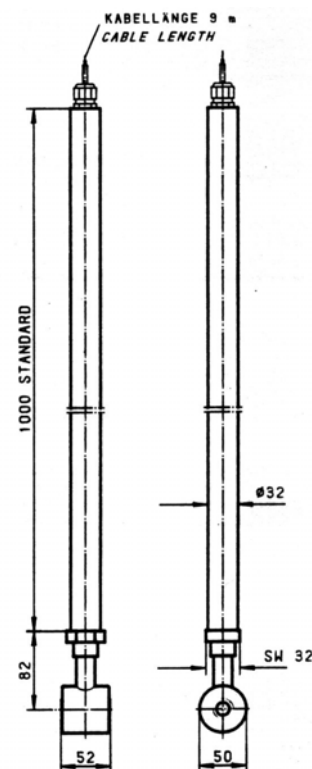
Material	PP – Polypropylen
Temp.givare	Pt100
Temperatur	max 95 °C
Anslutning	R 3/4"



### MÄTCELL typ IL12Pt



### NEDDOPPNINGSARMATUR



## GENOMSTRÖMNINGSARMATUR



Förskruvningsanslutning DN 25

Flänsanslutning DN 25

