

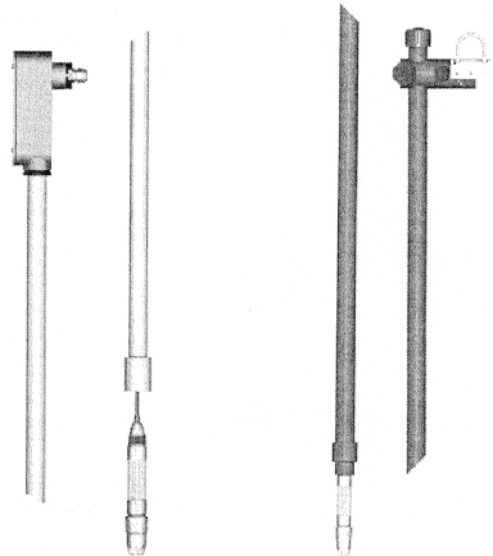
## Armaturer för pHD 1" Differential-pH/redoxelektrod PD/RD

### Neddopningsarmaturer

Typ	Material	Beskrivning
MH434A00B	CPVC	Armaturlängd 1,2 m, diam. 1" med 1" NPT-ansl. för pHD-elektrod. Inkl. kopplingsbox.
MH414A00B	316SS	Lika ovan i rostfritt stål
MH236B00Z	CPVC	Armaturlängd 2,25 m, diam. 1 1/2", inkl. svängbar bygelkonsol för montage på räcke.

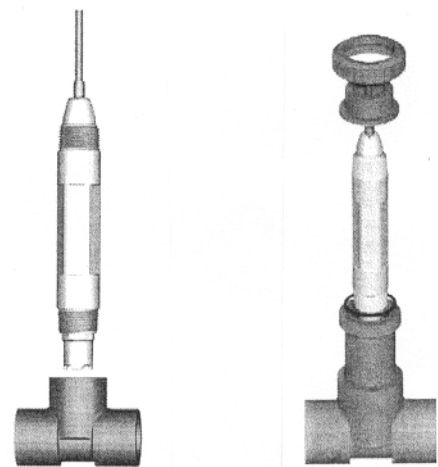
### Tillbehör

1000F3374-002	PEEK	Elektrotskydd
1000F3374-003	Ryton	Elektrotskydd



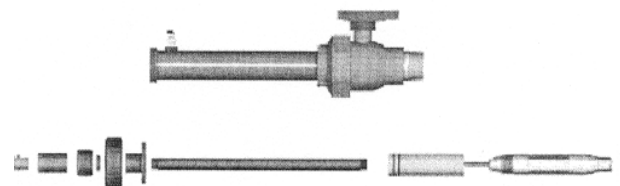
### Genomströmningsarmaturer

Typ	Material	Beskrivning
MH334N4NZ	CPVC	T-Armatur, anslutning 1"
MH314N4MZ	316SS	Lika ovan i rostfritt stål
MH536N4NZ	CPVC	T-Armatur, anslutning 1 1/2", inkl. adapter, tätningshylsa och låsmutter samt o-ring i viton.
MH516N9Z	316SS	Lika ovan i rostfritt stål



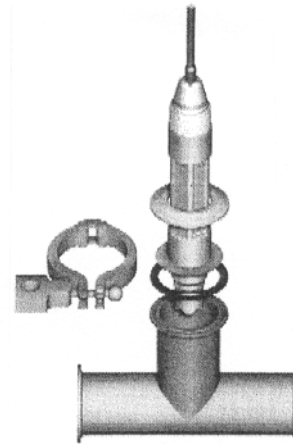
### Insticksarmatur

Typ	Material	Beskrivning
MH736M4MZ	CPVC	Armaturlängd 1,2 m, diam. 1 1/2" bestående av 1 1/2" kulventil, anslutning 1 1/2" NPT, elektrodadapter med två o-ringar i viton och avstrykare, förlängningsrör, röradapter och låsring.
MH716M4MZ	316SS	Lika ovan i rostfritt stål



## Hygienarmatur

Typ	Material	Beskrivning
MH018S8SZ	316SS	Armatur bestående av T-Armatur Anslutning 2" med klämkoppling. Speciell hylsa (70F1037-004) och EPDM-packning (9H1327) levereras med elektrod men kan erhållas separat som reservdel.

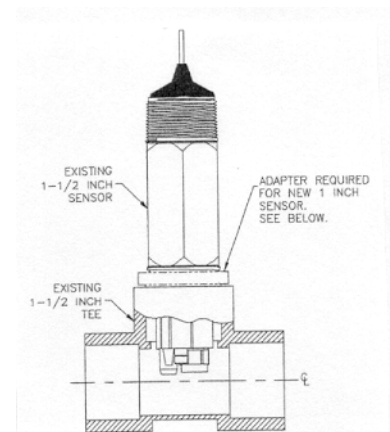


## Montageadapters för anpassning av befintliga armaturer till pHD 1"-elektroder

### Montageadapter, typ 60F2018 i CPVC

För anslutning av 1" pHD-elektrod i stället för tidigare LCP-elektrod 6028P0 till armaturer med 1 1/2" NPT-gänga.

Avsedd för befintliga neddopningsarmaturer MH474B i PVC, MH434B i CPVC samt genomströmningsarmaturer MH376 i PVC och MH336 i CPVC.



### Montageadapter, typ 60A9753-001 i CPVC

För anslutning av 1" pHD-elektrod i stället för tidigare LCP-elektrod 6028P0 till armaturer med 2" NPT låsmuttermontage.

Avsedd för befintliga genomströmningsarmaturer MH578N9A i PVC och MH538N9A i CPVC.

