

pH/Redoxmätare DIALOG-2 PR T / W-2 PR T

(Kan även erhållas för Konduktivitet, Klor, Löst syre)

Egenskaper

- Stor bakgrundsbelyst LCD-display
- 2 mätgångar + 2 Pt100-ingångar
- Omkopplingsbar för pH/redox
- Svenskspråkig menyhantering
- 3 st galvaniskt skilda analoga utgångar
- Man/Auto temperaturkompensering
- Trendkurva med 3 timmars pH/redox-historik
- Övervakning av elektrodstelhet och asymmetripotential (vid pH)
- IP 65-kapsling för väggmontage



Beskrivning

DIALOG-2 är en mikroprocessorbaserad menystyrd analysmätare för användning vid vattenanalys. Dubbla ingångar för pH- eller redox-elektroder med eller utan Pt100 kan anslutas. Mätaren kan enkelt konfigureras för pH eller redox-mätning. Genom att förinställa värde på två buffertlösningar sker automatkalibrering i ett och samma menyläge för kalibrering jämte beräkning av elektroddata.

Utrustning kan erhållas för användning i förekommande applikationer inom såväl kommunala som industriella processer.

Se datablad 1:110, 1:120 och 1:130 över pH-elektroder med tillbehör.

Dialog-2 PR T
Dialog W-2 PR T

Utförande för panelmontage
Kapslat utförande för väggmontage

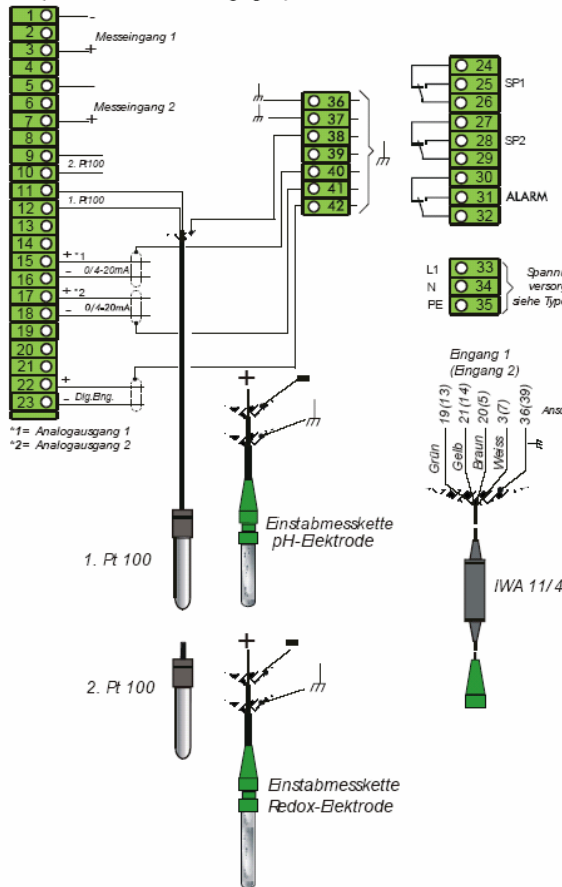
Tekniska data

Display	bakgrundsbelyst display med separat bargrafindikator
Mätområden	
pH	0.00 till 14.00 pH
Redox	-1500 till 1500 mV
Temperatur	-30 till 140 °C
Onoggrannhet	±0,01 pH / ±1 mV ±0,01% av mätområdesändvärde ±0,1 °C
Temperaturkompensering	automatisk Pt100 eller manuell
Matning	24 eller 230 V, 40-60 Hz
Utgångar	3 x 4-20 mA, galvaniskt skilda
Belastning	max 400 Ohm
Omgivningstemperatur	-20°C till +65°C
Relativ fuktighet	0-90% vid 40 °C, ej kondenserande
Kapsling	IP65
Mått	160 x 165 x 85 mm (b x h x d)
Vikt	1,25 kg

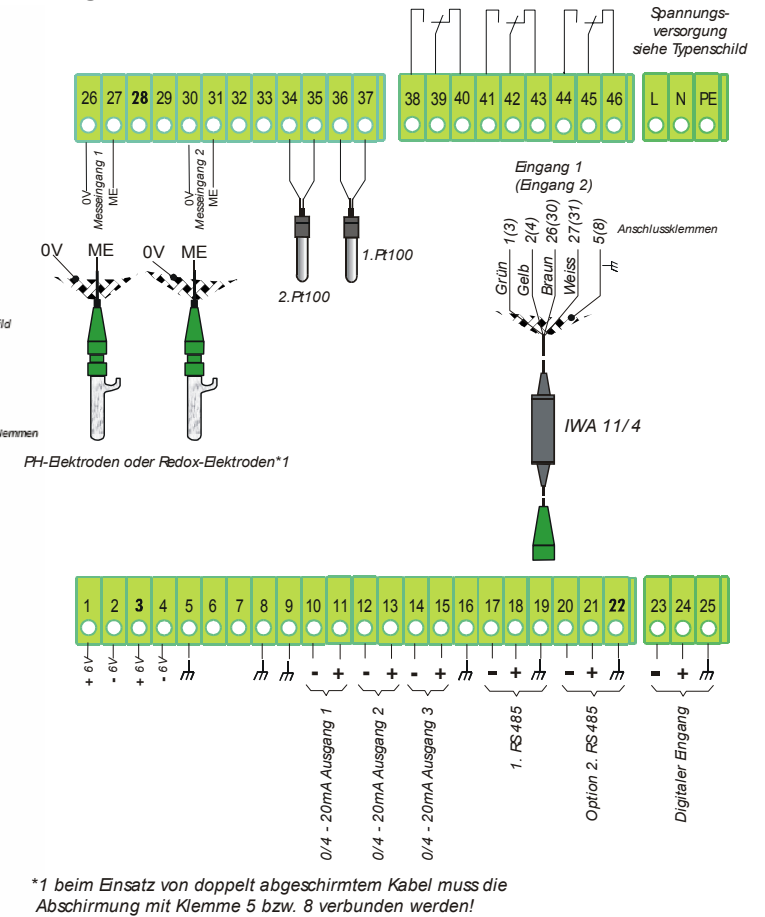
ELEKTRISK ANSLUTNING

Dialog-2 PR T

OBS! pH-mätare PR T saknar reläutgångar i plintarna 24-32.

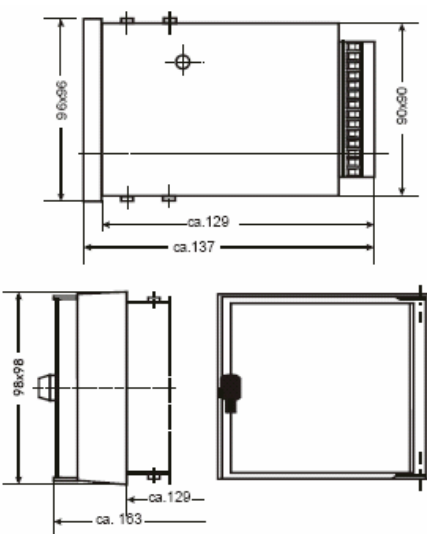


Dialog W-2 PR T



MÅTT

Dialog-2 PR T



Dialog W-2 PR T

