

- Spänningsisolerad (500V) 4-20 mA utgång
- Minne bibehåller lagrad konfiguration och kalibrering
- Indikering av mätning utanför område och "HOLD"-tillstånd
- Stor segmenterad display indikerar pH eller mV och temperatur samtidigt
- Blinkande ikoner indikerar funktionsmode
- Programmerbar påminnelse om rengöring  
Inställbar från 1 till 250 dagar



## Beskrivning

TX100 är en 2-trådsmatad pH/redox-mätare med flera användbara och programmerbara funktioner.

2-punktskalibrering med fem olika buffertalternativ.

Skalbar utsignal 4-20 mA i pH eller mV-enheter. 500 V isolation mellan in- och utgång.

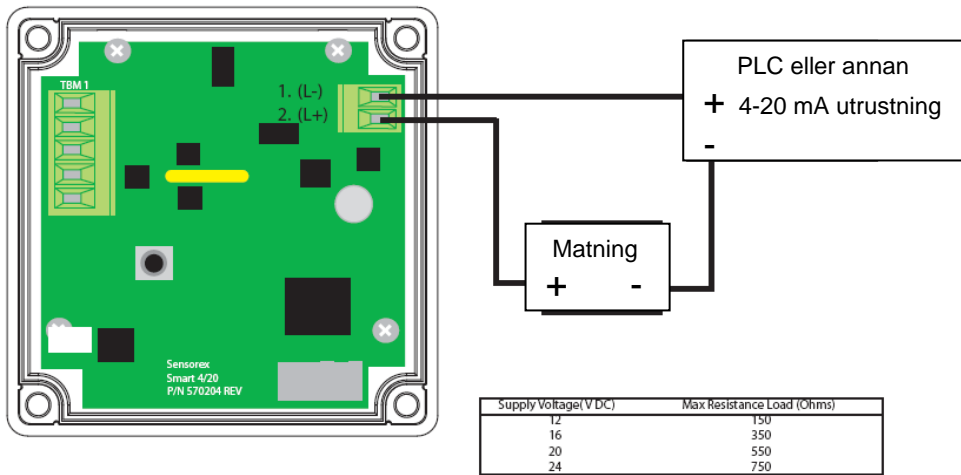
Temperatur från ansluten extern temperaturgivare eller manuellt inställd indikeras alltid på display.

TX100 kan monteras på vägg, panel, rör eller DIN-skena. Alla montagebehör ingår.

## Tekniska data

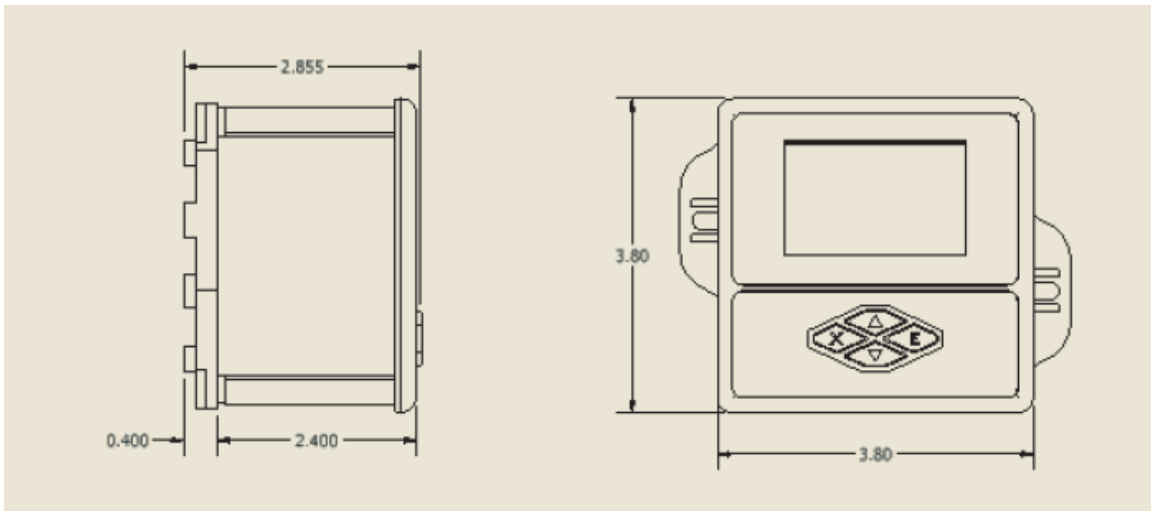
Mätområde pH	0,00 till 14,00 pH, 0,01 pH upplösning
Onoggrannhet	± 0,01 pH-enhet
Mätområde redox	-1000 till +1000 mV, 1 mV upplösning
Onoggrannhet	± 2 mV
Temp.ingång	Pt1000, 2-tråd för automatisk kompensering
Temp.område	-20...+110 °C, 0,1 °C upplösning
Ström utgång	2,00 till 24,00 mA, 0,01 mA upplösning
Onoggrannhet	± 0,005 mA, 500 V isolation in/utgång
Matning	12-24 VDC
Belstning	max 600 Ohm vid 24 VDC-matning
Kapsling	IP68, ABS-hölje med trycktangenter
Mått	99,1 x 99,1 x 74,7 mm
Vikt	ca 0,45 kg
Montering	Vägg, panel, rör eller DIN-skena
Genomföringar	2 st 3/8 NPT
Omgivningstemperatur	0 – 60 °C
Omgivningsfuktighet	0 – 95 %, ej kondenserande
Max avstånd elektrod pH-mätare	9 meter

**Elektrisk anslutning**



**SIDOVY**

**FRONTVY**



**BAKSIDA**

**BOTTENVY**

