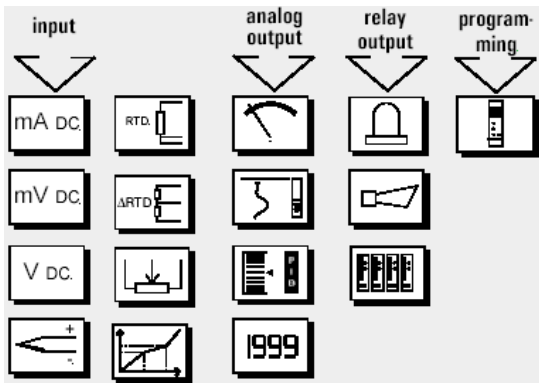


Programmerbara Signalomvandlare med display μ C 305 C / μ C 805 C / μ C 405 C

- **Universalingång:** ± 100 mV, ± 1 V, ± 10 V, ± 300 V, ± 20 mA, Pt100 3-tråd, Δ Pt100 2-tråd, Ni100, termoelement resistans, potentiometer
- DC-matning för 2-trådsgivare
- **Utgångar:**
 Analog 0/4-20 mA (aktiv/passiv) el. 0-10 V
 4 reläer med NO kontakt (8A/250 VAC resistiv last)
- Detektering av givaravbrott
- Svarstid: 100 ms (+40 ms för analogutgång)
- Auto-zero, självkalibrering och egendiagnostik



BESKRIVNING

- μ C 305 : 1 analog utgång
- μ C 805 : 1 analog utgång + 4 reläutgångar
- μ C 405 : 4 reläutgångar

μ C-omvandlarna programmeras enkelt via de 4 tangenterna i respektive enhets front. På den 4-siffriga alfanumeriska elektroluminiserande displayen sker avläsning och indikering av mätning och utförd konfigurering.

BESTÄLLNINGSKOD

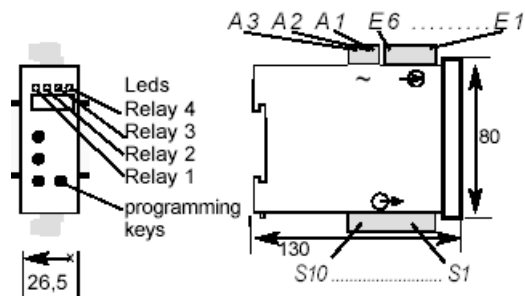
Typ **μ C 305** C - 2

Ingångar:
 μ C 305 : 1 analog
 μ C 805 : 1 analog, 4 reläer
 μ C 405 : 4 reläer

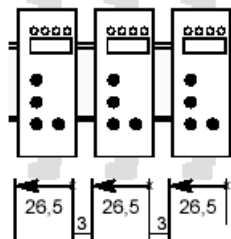
Matning:
 3 Låg spänning
 2 Hög spänning

Version:
 C DIN-montage
 K Rackmontage

MÅTT



- Kapsling: svart självsläckande ABS UL94VO, IP20
- Montage: Vertikalmontage på DIN-skena med minst 3 mm mellanrum
- Anslutningsplint: löstagbara för skruvanslutning 2,5 mm²
- Mått: 26,5 x 80 x 130 mm
- Driftstemperatur: -10 °C till +50 °C
- Omgivningstemp.: -20 °C till +70 °C



INGÅNGAR

| Ingångar | Mätområde | Måtfel | Upplösn μConsol | Ingångs- impedans |
|--|---|--|--------------------|----------------------|
| mA | -22...+22 mA med √ | < ±0.05% av mät- område | 10 μA | 5 Ω |
| mV | -110...+110 mV med √ | | 10 μV | ≥ 1 MΩ |
| V | -11...+11 V med √ -330...+330 V med √ | | 1 mV 10 mV | |
| Termoelement Standard IEC 581 | °C | < ±0.1% av mät- område FS | 0.1 °C | ≥ 1 MΩ |
| J | -160..1200 | | | |
| K | -270..1370 | | | |
| B | 200..1820 | | | |
| R | -50..1770 | | | |
| S | -50..1770 | | | |
| T | -270..410 | | | |
| E | -120..1000 | | | |
| N | 0...1300 | | | |
| L | -150..910 | | | |
| W | 1000..2300 | | | |
| W3 | 0...2480 | | | |
| WRE5 | 0...2300 | | | |
| Pt100 3-tråd Std IEC751 (DIN 43760) | °C | < ±0.1% av mät- område FS | 0.1 °C | 250 μA ström |
| Ni100 3-tråd | °C | | | |
| Differensmätning 2 st Pt100 2-tråd | °C | | | |
| Resistiva givare | 0-440 Ω 0-2.2 kΩ (0-8.8 kΩ) | < ±0.1% av FS 0.5% för 0-2 kΩ | - | - |
| Potentiometrar | 100 Ω -10 kΩ | - | - | - |
| 2-tråds- mätning | 26 VDC ±10% kortslutningssäker max. 25 mA | | | |
| Specialinjeri- sering max 20 punkter | För ingångar: mV, V, mA, resistiva givare och potentiometrar | | | |

UTGÅNGAR

| μC 305 | μC 805 | μC 405 | Utgångar | Data |
|-----------|-----------|-----------|---|---|
| ■ | ■ | | Analog Galvaniskt skild | Ström Aktiv/Passiv |
| | | | | Spänning |
| | ■ | ■ | 4 växlande reläer 8 A / 250 VAC resistiv last | Direkt eller inverterad 0-20mA Belastning ≤ 600 Ω Direkt eller inverterad 0-10V Belastning ≥ 2000 Ω 2 gränsvärden per relä Hysteres: 0-100% Tidsfördröjning: 0-25 s |

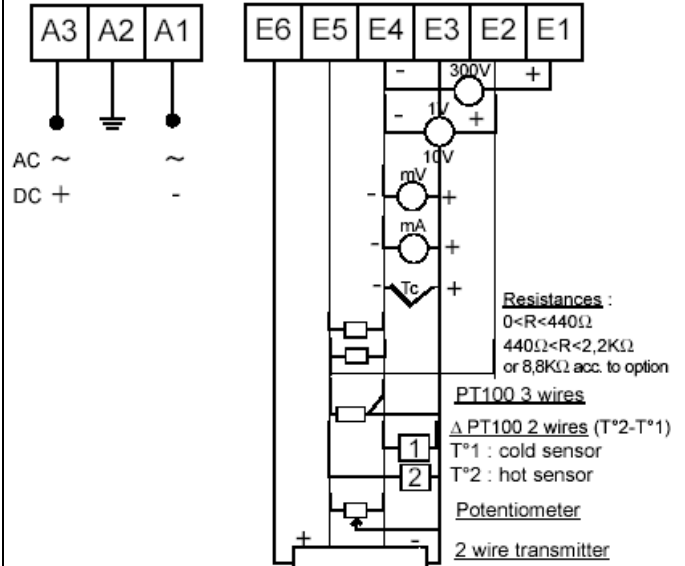
MATNING

Galvanisk skiljning: 2 kV-50Hz-1 min. mellan matning, Ingång, analog utgång och reläutgångar

| Kod | Matning | Max område | Effektförbrukning |
|-----|-------------|---------------------------|-------------------|
| 3 | Lågspänning | 20-40 VAC och 20-64 VDC | Max 4,5 W |
| 2 | Högspänning | 90-270 VAC och 88-350 VDC | Max 8 VA |

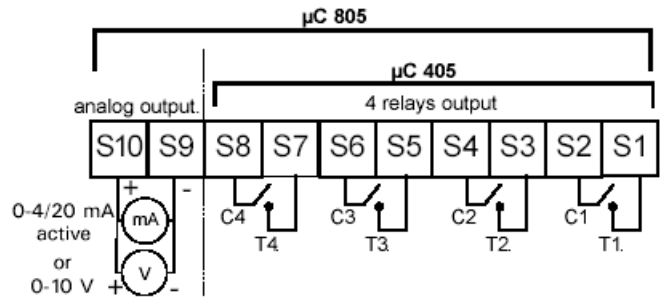
ELEKTRISK ANSLUTNING

**Övre plintar
MATNING**

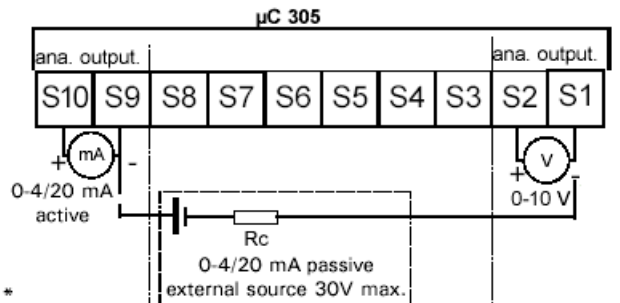


Nedre plintar

UTGÅNGAR



För μC805 måste analog utgång (mA eller V) specificeras vid order.



* Endast en av de två analoga utgångarna kan vara aktiverad åt gången (utgångarna är ej oberoende).