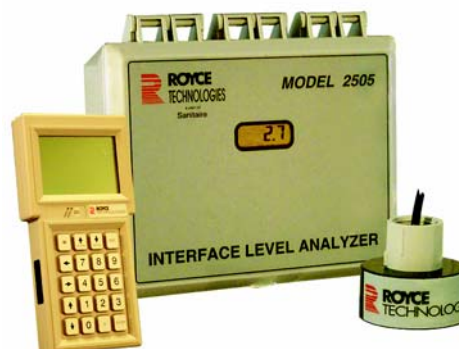


## SLAMNIVÅMÄTARE 2505A / 2505B

- Mikroprocessorbaserad
- Inga rörliga delar, inget underhåll, ingen återkalibrering
- Självtest och automatisk kalibrering
- Bakgrundsbelyst LCD-display för önskad slamnivå
- Automatisk, kontinuerlig självdiagnostik
- Två galvaniskt skilda strömångor 4-20 mA
- 2 reläutgångar för gränsvärden
- Digital serieinterface RS232 eller RS485
- Programmering via handterminal eller PC



### BESKRIVNING

Royce slamnivåmätare 2505 gör det möjligt att tillförlitligt mäta och reglera slam/vätskegränssytan i sedimenteringsbassänger och tankar oberoende av anläggningens storlek eller process. Slamnivåmätaren utnyttjar ultraljudsteknik för mätning av djup och gränssytor i bassängen.

**Ultraljudssensor typ 25SN** är som standard av polyuretan och innefattar en enkelkristall för såväl sändning som mottagning. Givaren är avsedd för användning i icke-kemikaliska applikationer där temperaturen ej överstiger 80 °C och monteras normalt strax under vattenytan. Givaren har en 3/4" invändig honanslutning. För montage av givaren finns en ledad konsol som automatiskt klarar passage av ytavskiljare.

**Mätförstärkare 2505A** är avsedd för programmering via en handterminal medan **2505B** programmeras via mjukvara och kommunikationskabel till en PC.

Mätaren är försedd med två reläutgångar för individuell inställning, två analoga utgångar samt serieinterface RS 485.

Via handterminalen eller PC-programvaran erhålles tre värdefulla funktioner:

- (1) Under uppstart instrueras användaren, steg för steg, genom de olika programmeringsparametrarna för drift.
- (2) Slamnivåprofilen indikerar alla gränsskikt över hela bassängens djup.
- (3) En trend av intressant gränsskikt över 24 timmar uppdateras kontinuerligt och kan indikeras genom en tangenttryckning.

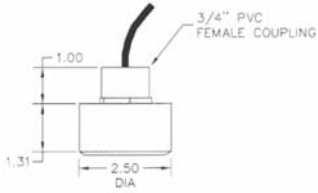
Ultraljudsgivaren med 7,6 m kabel monteras antingen med fast eller svängbar konsol.

### TEKNISKA DATA

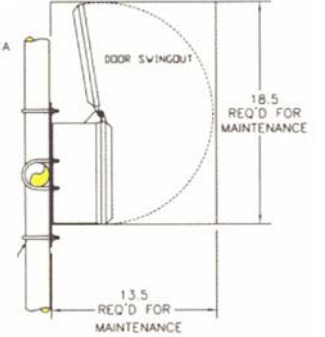
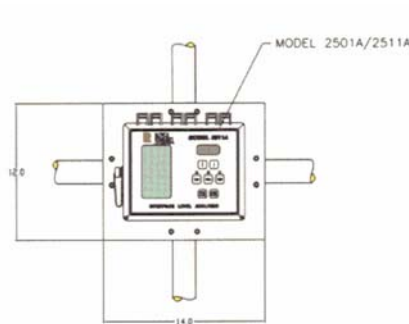
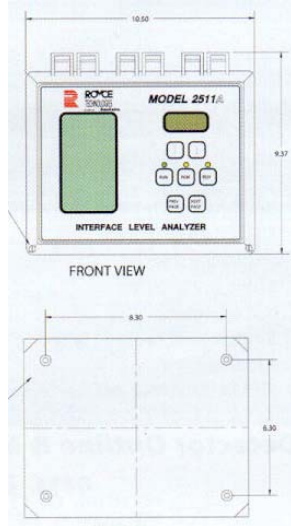
Nivåområde	0-30 m, i fot, m eller % djup	Gränsvärden	2 programmerbara reläutgångar
Dödzon	0,30 m från givare och 5 cm över bassängbotten	Display	max 250 VAC, 6 A
Nivåupplösning	3 cm till 7,6 m djup 6 cm till 15,2 m djup 9 cm till 22,8 m djup 12 cm till 30,4 m djup	Matning	LCD display för slamnivå 115 / 230 VAC, 50/60 Hz omkopplingsbar
Stabilitet	0,1% per °C	Kapsling	IP65, glasfiber
Utgångar	2 x 4-20 mA skalbara Galvaniskt skilda	Omgivningstemp	-10 till +50°C -30 till +50°C med värmare
Digitalutgång	RS-485 serieport	Luftfuktighet	5-100%, ej kondenserande
		Vikt	2,5 kg

MÅTT OCH MONTAGE

Givare 25SN



Mätförstärkare 2505



Montagekonsoler för givare

