

SLAMNIVÅMÄTARE 2501A / 2511A

I

- Mikroprocessorbaserad
- Inga rörliga delar, inget underhåll, ingen återkalibrering
- Självtest och automatisk kalibrering
- Bakgrundsbelyst LCD-display för slamnivåprofil
- Bakgrundsbelyst LCD-display för önskad slamnivå
- Automatisk, kontinuerlig självdiagnostik
- Två galvaniskt skilda strömutgångar 4-20 mA
- Upp till 4 reläutgångar för gränsvärden
- Digital serieinterface RS232 eller RS485
- Enkel menystyrd programmering



BESKRIVNING

Royce slamnivåmätare gör det möjligt att tillförlitligt mäta och reglera slam/vätske-gränssytan i sedimenteringsbassänger o. likn. oberoende av anläggningens storlek, process eller budgetinskränkning. Kan användas inom alla typer av processer i bassänger och tankar där gränssyta skall mätas. Slamnivåmätarna utnyttjar ultraljudsteknik för mätning av djup och gränssytor i bassängen. Ultraljudssensorer i serie 25 är som standard av polyuretan och av kynar för applikationer vid hög temperatur samt i kemikalier. Givarna monteras strax under vattenytan. För montage av givare finns en ledad konsol som automatiskt klarar passage av ytavskiljare.

Typ 2501A är en enklare mätförstärkare för mätning av gränsskikt som ej kräver korrektion för ljudhastighet.

Typ 2511A är utförd med möjlighet till korrigerig av ljudhastigheten i applikationer där andra media än vatten användes. Mätaren är dessutom försedd med fyra reläutgångar för individuell inställning. Den grafiska displayen presenterar tre mycket värdefulla funktioner: (1) Under uppstart instrueras användaren, steg för steg, genom de olika programmeringsparametrarna för drift. (2) Slamnivåprofilen indikerar alla gränsskikt över hela bassängens djup. (3) En trend av intressant gränsskikt över 24 timmar uppdateras kontinuerligt och kan indikeras genom en tangenttryckning.

Ultraljudsgivaren med 7,6 m kabel monteras antingen med fast eller svängbar konsol.

TEKNISKA DATA

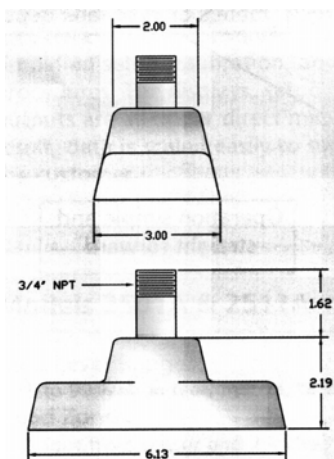
Nivåområde	0-30 m, i fot, m eller % djup
Dödzon	0,30 m från givare och 5 cm över bassängbotten
Nivåupplösning	3 cm till 7,6 m djup 6 cm till 15,2 m djup 9 cm till 22,8 m djup 12 cm till 30,4 m djup
Stabilitet	0,1% per °C
Utgångar	2 x 4-20 mA skalbara Galvaniskt skilda
Digitalutgång	RS-232 eller RS-485 serieport
Gränsvärden	upp till 4 programmerbara reläutgångar max 250 VAC, 6 A
Display	56 x 38 mm LCD display
Matning	115 / 230 VAC, 50/60 Hz omkopplingsbar
Kapsling	IP65, glasfiber
Omgivningstemp	-10 till +50°C -40 till +50°C med värmare
Luftfuktighet	5-100%, ej kondenserande
Vikt	2,5 kg
Kabellängder	
- Givare-Förförst.	max 23 m
- Förförst.-Mätförst.	max 230 m skärmad kabel

ULTRALJUDSGIVARE 25DN / 25SHE

Givare i serie 25 monteras strax under vattenytan. Den dubbla kristallgivaren 25DN använder en omvandlare för sändning och en för mottagning. Detta ger högsta upplösning och minsta dödband. Alla enkelkristallgivare fungerar både som sändare och mottagare. I båda fallen styrs kristallerna från mätförstärkaren och sänder ut en riktad krevad av ultraljudsenergi mot botten av tanken.

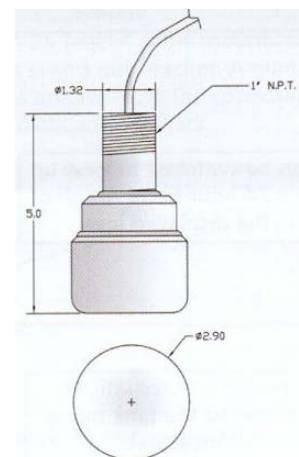
Energi som reflekteras tillbaka och uppfångas av givaren förstärkes och digitaliseras sedan av mätförstärkaren. På så sätt bygger systemet upp total "tankprofil" i processorns minne som innefattar magnituden av den reflekterade signalen för var 3:e cm av djupet.

Dubbelkristallmätgivare 25DN användes som standard med 2501A och 2511A mätare i alla normala vattenhaltiga icke-kemiska applikationer där max-temperaturen ej överstiger 80 °C. Givaren har en 3/4" anslutningsnippel i 316 SS för anslutning av neddopningsrör.



Profilen skapas genom medelvärdesbestämning så att infallande reflektioner från passerande materia eller avskiljare (skrapor) ej orsakar falska mätningar. Mätförstärkaren tolkar dessa aritmetiska profiler för bestämning av läget för alla lager i tanken. Så snart mätarens mjukvara identifierat gränsyta av intresse (enl. konfigurerings) indikeras djupet för denna gränsyta på den numeriska LCD-displayen. På samma gång uppdateras den grafiska displayen som visar profilen över hela tankdjupet. I dessa profiler indikerar en topp av reflekterad energi läget för en gränsyta mellan densitetsskikt. Storleken hos varje topp är en funktion av den relativa densiteten hos skiktet. Lättare skikt framträder med kortare topp. Läget för alla gränssytor i tanken är detekterbara.

Kynargivare 25SHE användes i svåra applikationer. Givaren med teflonmantlad kabel har en 3/4" anslutningsnippel i kynar för anslutning av neddopningsrör. Kan användas i applikationer i kemiska lösningar med temperatur upp till 105 °C.



Sändare/Mottagare TR-25
Erfordras för 2501A och 2511A

