

Precisionstryck- / diff.tryckvakt MANOCOMB/IP65

- Kalibrerad inställningsskala
- Friktionsfritt kraftbalanssystem
- Mycket hög repeterbarhet och enkel inställning
- Tryckindikator (option)

UTFÖRANDE

MANOCOMB är i utförande IP65 för väggmontage monterad i hus av mycket slagtålig polykarbonat som också är självsläckande enligt ULVO och ASTM.

Mätsystemet arbetar enligt kraftbalansprincipen. Till varje växlingskontakt hör en metallbälg. Varje metallbälg motverkas av kraften från en justerbar precisionsstålfjäder. Då driftstrycket uppväger motkraften påverkas utgången. Mätsystemet arbetar utan friktion, med minimal förslitning och utan behov av underhåll. Kontaktinställning sker enkelt med inställningsratt under skyddskåpan.

Inställningsnoggrannheten är 1% varför inga verktyg eller testutrustning erfordras. MANOCOMB kan erhållas med eller utan tryckindikering. Indikatorn utgöres av en profiltryckmätare med bourdonrör och har en noggrannhet bättre än 1%.



TEKNISKA DATA

Mediaberörda delar

- standard	brons (max 70°C)
- rostfritt stål	1.4571 (max 130°C)
Övertryckssäkerhet	enl. DIN 16005 (1,3 ggr)
Omgivningstemp.	-10...+70°C
Temperaturdrift	≤ 1%/20°C
Mätfel indikering	≤ 1% av FS
Inställningsnoggrannhet	≤ 1%
Repeterbarhet	≤ 0,03%
Processanslutning	R 1/4" BSP utvändig gänga
Skyddsform	IP 65
Vikt	ca 1,5 kg

MÄTOMRÅDEN

-1- 0 bar	0-2,5 bar	0-40 bar
-0,6-0 bar	0- 4 bar	0-60 bar
0-0,6 bar ¹⁾	0- 6 bar	0-100 bar ²⁾
0-1,0 bar	0-10 bar	0-160 bar ²⁾
0,2-1 bar	0-16 bar	0-250 bar ²⁾
0-1,6 bar	0-25 bar	0-400 bar ²⁾

1) Tryckindikering endast i mässing

2) Endast i rostfritt stål

TYPUTFÖRÄNDEN

Typ-Beteckning	Växlings-kontakter	Tryck-indik.	Mätsyst. (tryckansl.)
1K	1	utan	1
1KA	1	1	1
2K	2	utan	1
2KA	2	1	1
2KP	2	utan	2
2K2AP	2	2	2
1KPDi	1	utan	2
1K2APDi	1	2	2

LÅGA TRYCKOMRÅDEN

(endast typ 1K, 2K och 2KP utan tryckind.)

Tryck	Vakuüm
0- 60 mbar	-60-0 mbar
0-100 mbar	-100-0 mbar
0-160 mbar	-160-0 mbar
0-250 mbar	-250-0 mbar
0-400 mbar	-400-0 mbar

Diff.trycksområden

-1...0 bar/ -60...0 mbar/0-60 mbar till 0-400 bar

Skalor kan även erhållas i kPa, MPa och psi samt m vp.

UTGÅNGAR

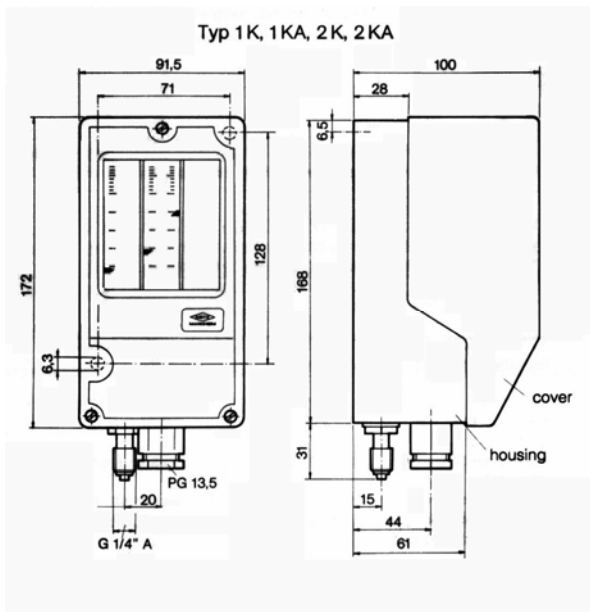
Mikrobrytare med växlingskontakt

- standard	mikrobrytare i silver
kontaktbelastning	240 VAC/5A, 24 VDC/1A
kopplingshysteres	≤1%
- /MG	mikrobrytare i guld
kontaktbelastning	110 VAC/1A, 24 VDC/1A
kopplingshysteres	≤1,5-2%
- /MH /MG	≤0,8%
- /MW	≤0,8%

Induktiv, beröringsfri kontakt enl. DIN 19234

Matning	8 VDC
Övertonsrest	<5%
Max ledningsresistans	100 Ohm
Utgång till/från	< 1 mA och > 3 mA

MÅTT



TILLÄGG TYPUTFÖRANDE

Tillägg till grundtyputförande enl. föregående sida, ex.vis 2KA/...

- .../VA Mediaberörda delar i rostfritt stål AISI 316
- .../MH Mikrobrytare för bättre chock- och vibrationsmotstånd
- .../MW Mikrobrytare "mjuk" för liten hysteres, eller för mätförhållanden < 10:1
- .../MG Guldpläterade mikrobrytare
- .../J Induktiv kontakt enl. DIN 19234 SJ 3,5
- .../L Pneumatisk kontakt med förstärkarrelä
- .../ER Ermetoanslutning för 6 x 1 mm stålrör
- .../PL Polyamidanslutning för 6 x 1 mm plaströr

ELEKTRISK ANSLUTNING

MIKROBRYTARE

