

FlowTR flödesriktare

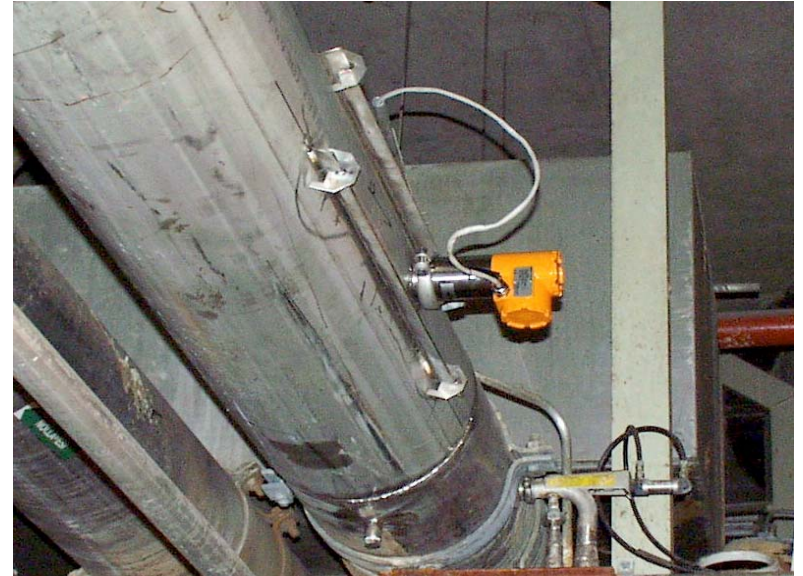
Turbulence Reducer

1. Flödesriktande styrplåtar

- Säkerställer laminärt flöde före givare
- Förkortar dödtiden genom att medge montage närmare pumpen
- Skyddar givaren för massaplugg vid längre driftstopp
- Lämplig även på stora rördimensioner

2. Processkoppling färdiginstallerad

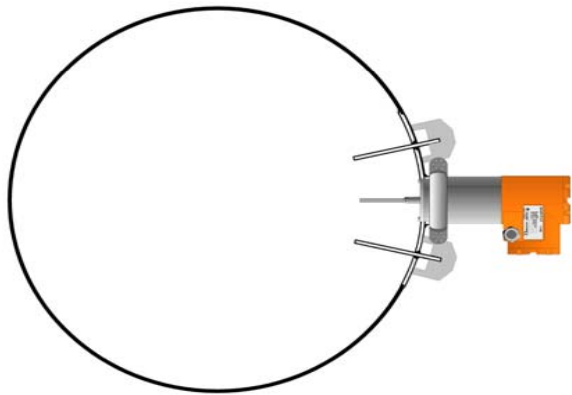
- Säkerställer korrekt montage



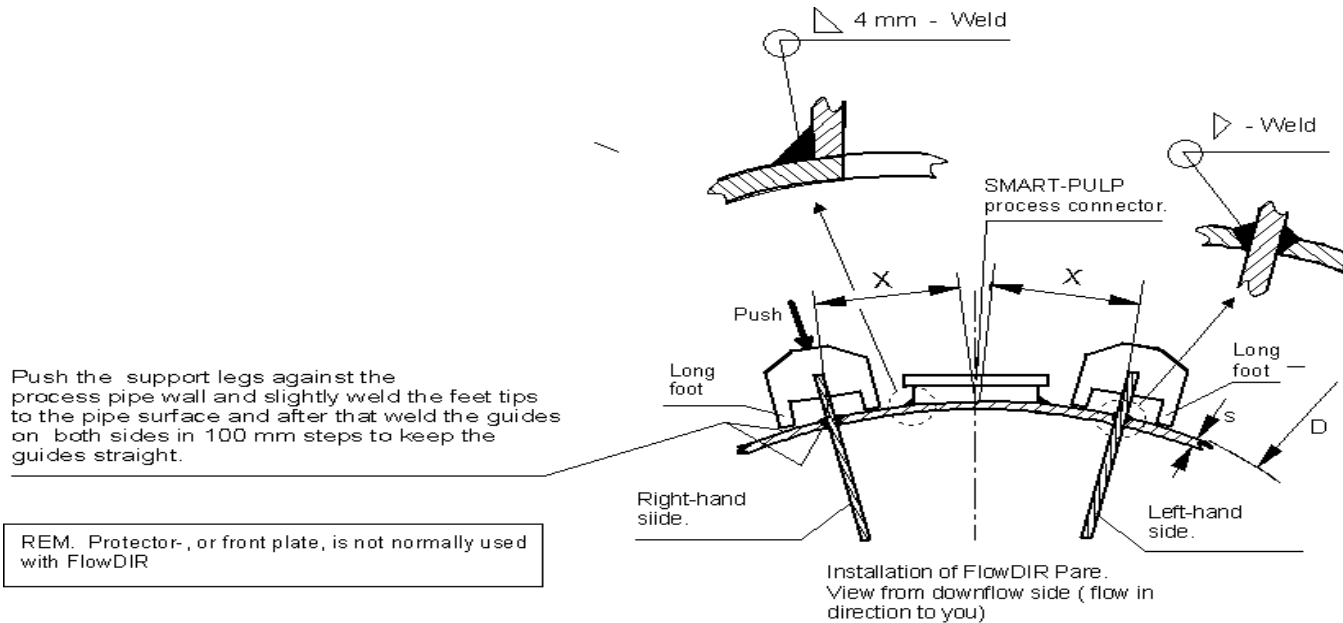
FlowTR installation



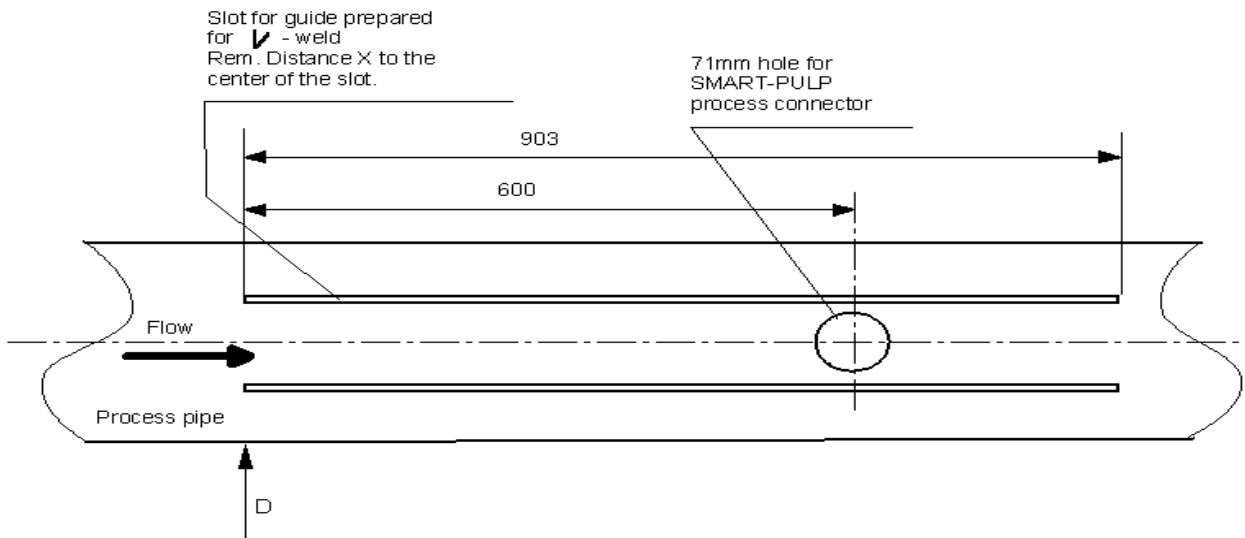
FlowTR från insidan



FlowTR installation



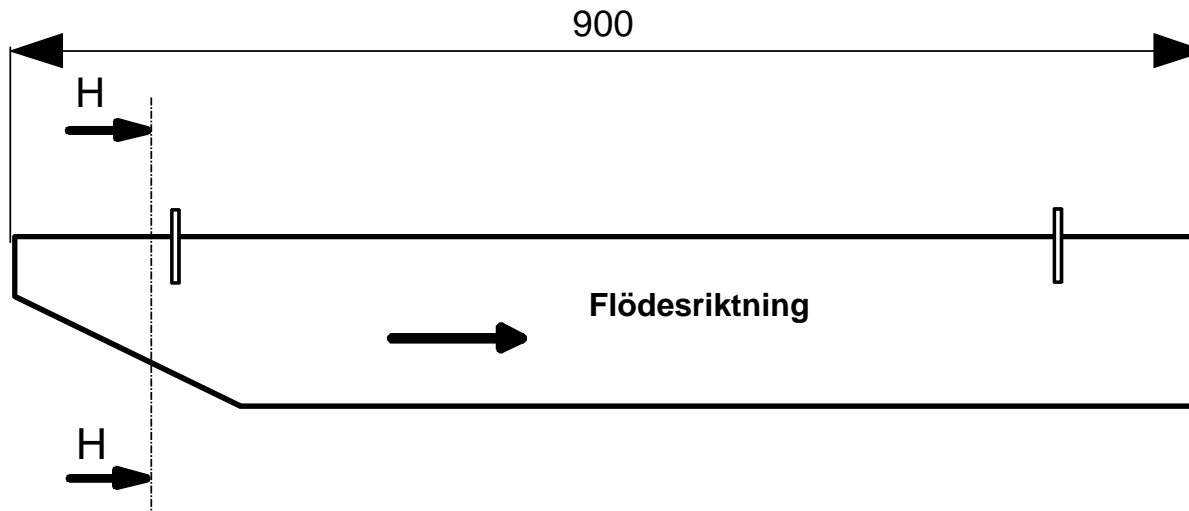
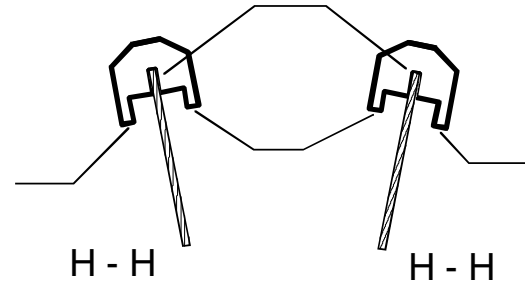
| DN | D x s | X |
|-----|-----------|-----|
| 100 | 114.3 x s | 80 |
| 125 | 139.7 x s | 89 |
| 150 | 168.3 x s | 103 |
| 200 | 219.1 x s | 124 |
| 250 | 273.0 x s | 109 |
| 300 | 323.9 x s | 80 |
| 350 | 355.6 x s | 80 |
| 400 | 406.4 x s | 80 |
| 500 | 508.0 x s | 80 |
| 600 | 609.6 x s | 80 |
| 700 | 711.2 x s | 80 |



FlowTR leveransalternativ

FlowTR L, Flödesriktare med styrplåtar för svetsning

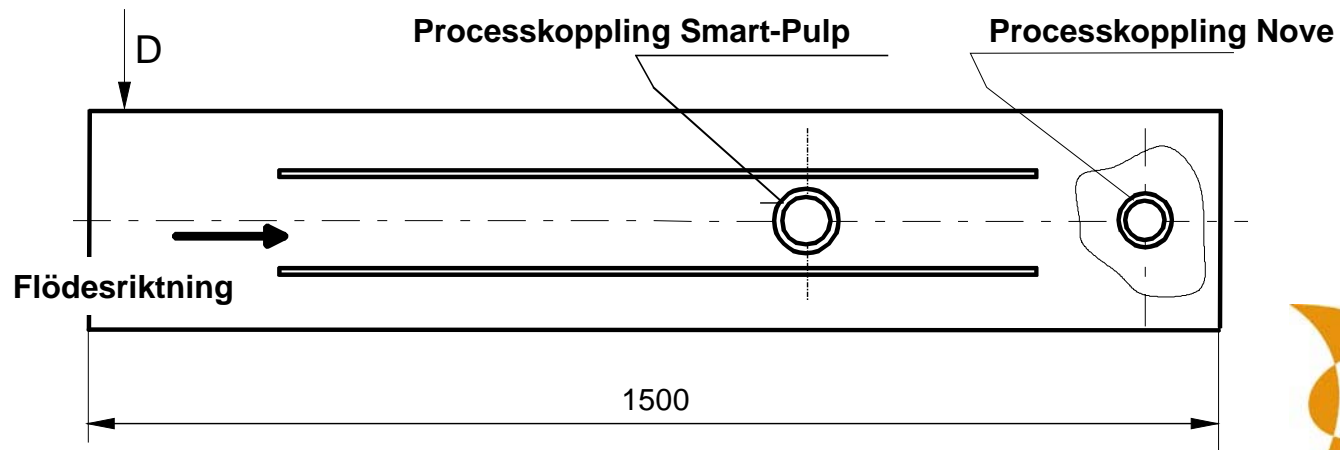
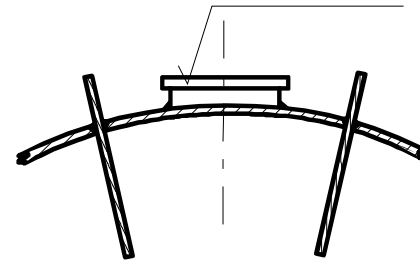
| DN | Artikelnummer |
|-------|---------------|
| 100 | A4730191V1 |
| 125 | A4730192V1 |
| 150 | A4730193V1 |
| 200 | A4730194V1 |
| 250 | A4730195V1 |
| 300 | A4730196V1 |
| > 300 | A4730196V1 |



FlowTR leveransalternativ

FlowTR P, Flödesriktare komplett med rörsektion

| DN | D x S | Max bar | Artikelnummer |
|-----|-----------|---------|---------------|
| 100 | 114.3 x 2 | 18 | A4730188V1 |
| 125 | 139.7 x 2 | 16 | A4730189V1 |
| 150 | 168.3 x 2 | 12 | A4730190V1 |
| 200 | 219.1 x 3 | 16 | A4730180V1 |
| 250 | 273.0 x 4 | 10 | A4730181V1 |
| 300 | 323.9 x 4 | 10 | A4730182V1 |
| 350 | 355.6 x 4 | 10 | A4730183V1 |
| 400 | 406.4 x 5 | 10 | A4730184V1 |
| 500 | 508.0 x 5 | 8 | A4730185V1 |
| 600 | 609.6 x 5 | 6 | A4730186V1 |
| 700 | 711.2 x 6 | 6 | A4730187V1 |



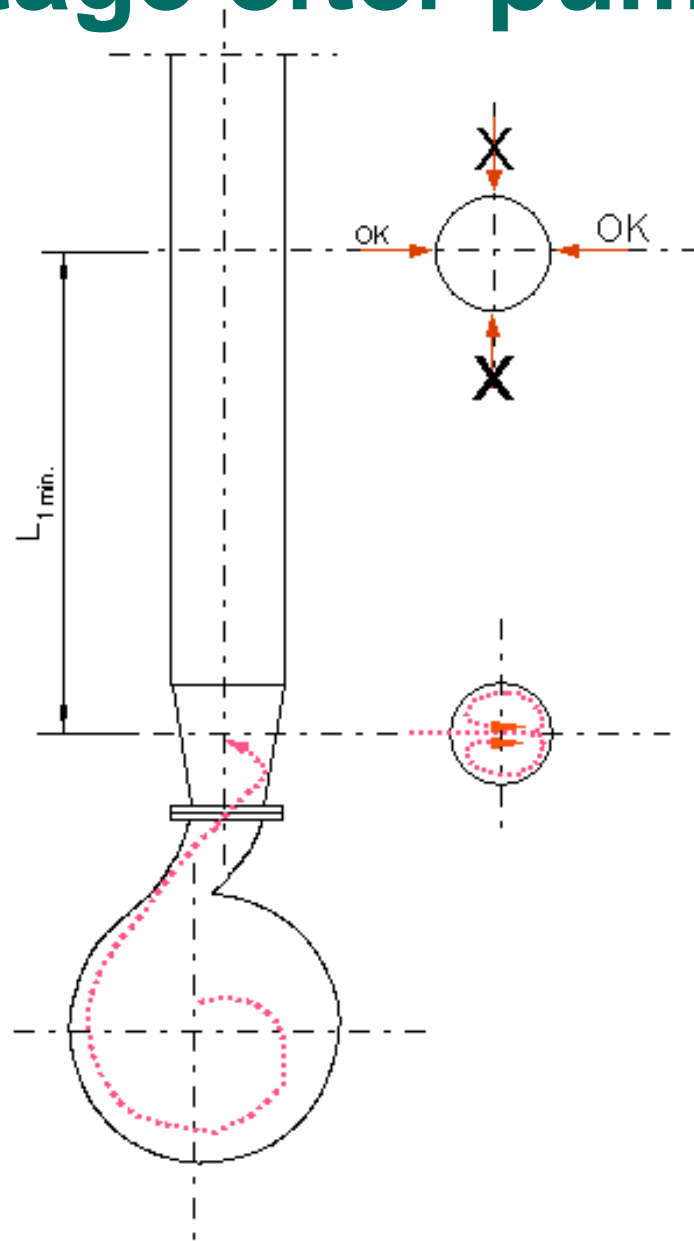
FlowTR installerad i horisontellt rör



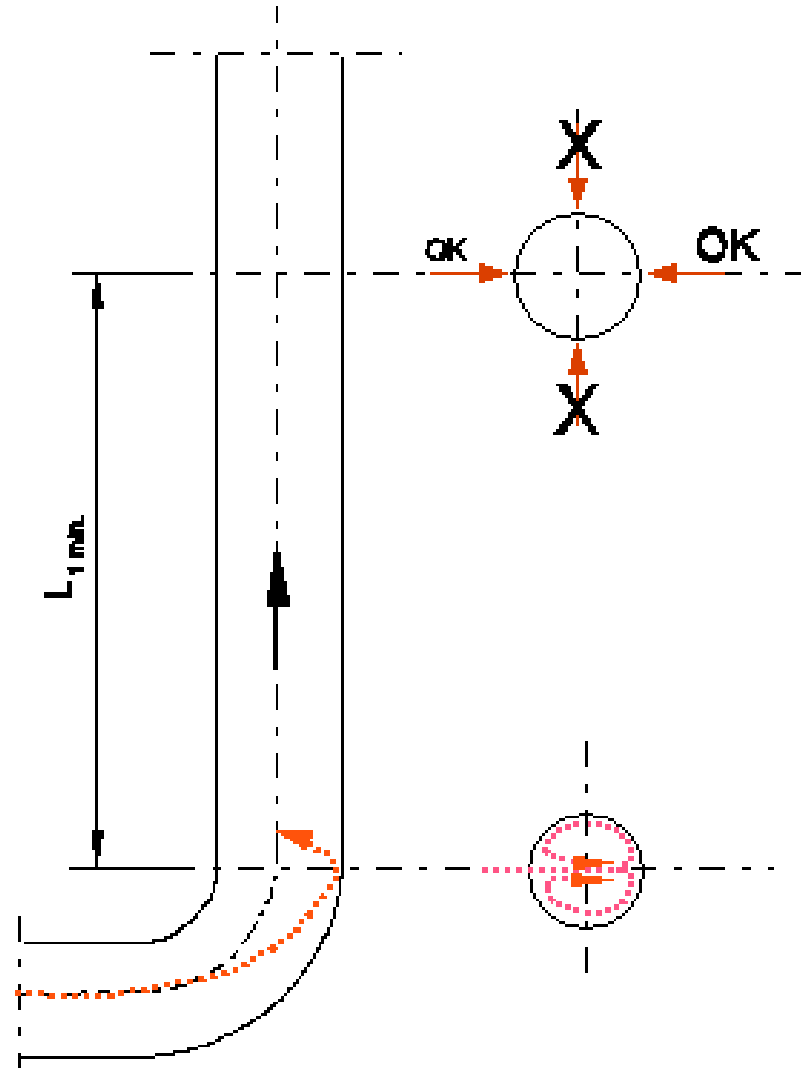
FlowTR installerad i lutande rör



Montage efter pump



Montage efter rörböj



Lämpliga mätplatser med FlowTR

SMART-PULP ???

