

Urvalstabell



PASVE® är en montage- & serviceventil för **SATRONVG** nivå- och trycktransmittar.

PASVE® förenklar bottenagning av transmittern från processen för underhåll och rengöring, utan att stoppa driften eller att tömma tanken.

PASVE® finns som manuellt manövrerbar eller försedd med ett elektriskt eller pneumatiskt ställdon.

TEKNISK SPECIFIKATION

Transmitteranslutning

G1 inv. sätet accepterar SATRON VG-transmittar.

Max. processtryck/temperatur

Tryck 40 bar, temperatur 250 °C, (se the tabell nedan).

Min. processtemp. -50 °C.

PVDF: Se tabell nedan.

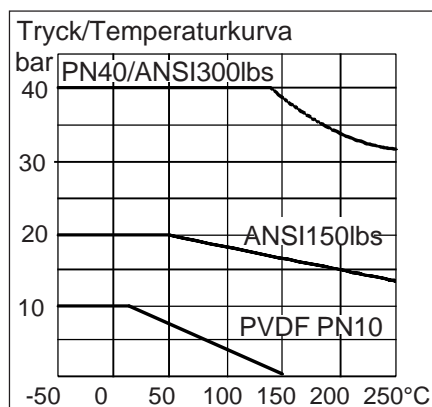
Material

Våtdelar: AISI316L, Duplex, Hastelloy C276, Titan, för **F** typen även PVDF. Tätningar PTFE eller PTFE med kol- och grafitfyllning.

Vikt

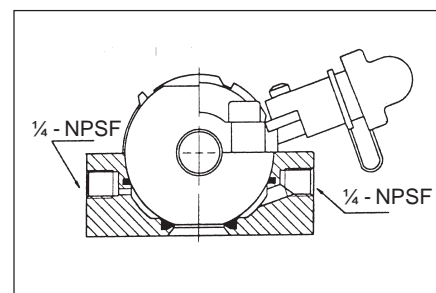
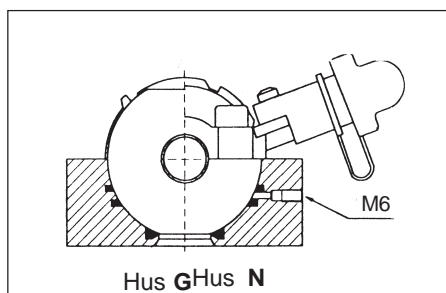
PASVE GC 4.3 kg, PASVE GP 4.2 kg,

PASVE GF 8.4 kg, Ställdon 5.5 kg



PASVE	<input type="checkbox"/>	<input type="checkbox"/>	<input type="checkbox"/>	<input type="checkbox"/>	<input type="checkbox"/>	<input type="checkbox"/>	<input type="checkbox"/>	<input type="checkbox"/>	<input type="checkbox"/>
Hus									
G Std. (med 3 tätningar)									
N Spolning (med 2 tätningar)									
Montage									
C Tankmontage	Våtdelar (C och P)								
P Rörmontage	Kod	Material							
	ingen	AISI316L (std.)							
	3	Hastelloy C							
	6	Titan							
	8	Duplex							
F Flänsmontage									
Typ	Kod	Kod	Våtdelar						
DN80	D	2	AISI316L						
ANSI 3"/150	A	3	Hastelloy C276						
ANSI 3"/300	B	6	Titanium						
JIS 10K 80	E	8	Duplex						
JIS 40K 80	F	P1	PVDF PN10						
*)Andraflänsar		S							
Tätningar	*) Kontakta Satron								
0	PTFE + 20C + 5Gr (standard)								
1	PTFE 100%								
Pt100 Temperaturgivare									
0	Ingen sensor								
X	Med sensor (Mätområde: -50...+200 °C)								
Ställdon									
MD	Inget ställdon (manuell)				AE1 Elektriskt 230 V				
AD	Dubbelverkande pneum.				AE Elektriskt 115 V				
AS	Fjäderretur, pneum.								
▲ Magnetventil typ	(endast för koder AD och AS)								
0	Ej magnetventil		4 28 V DC 0.4 W (EEx ia)						
1	230 V AC 50 Hz 2 W (std.)								
2	24 V DC 2.5 W (även EEx dm)								
3	115 V AC 60 Hz 2 W								
▲ Magnetventil Explosionsklassning									
0	Ej explosionsklassad		3 EEx dm IIC T5/T6 (only 24V)						
1	EEx m II T5								
2	EEx ia IIC T6 (endast 28V)								
Positionsgivare									
0	Ingen				A Positionsgivare EEx ib IIC T5/T6				
X	Försedd med positionsgivare								
E	Positionsgivare NAMUR, DIN 19234								
Optioner									
Z1	Avfettning för syreapplikationer								
Z2	Spolning på processidan								
Dokumentation									
IE	Engelska								
IF	Finska								
Materialcertifikat									
0	No material certificate								
MC1	SFS-EN 10204-2.1 (DIN50049-2.1)								
MC2	SFS-EN 10204-2.2 (DIN50049-2.2)								
MC3	SFS-EN 10204-3.1B (DIN50049-3.1B)								

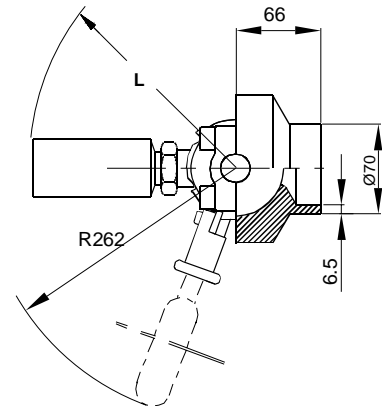
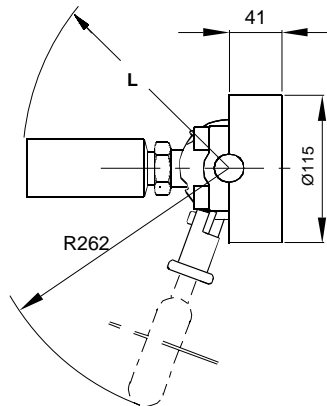
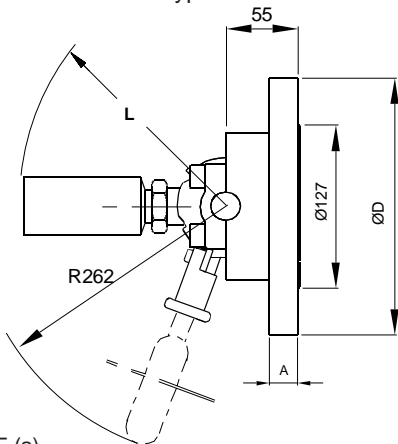
Specifikationsexempel: **PASVE N FD2 0 X AD1 X**



Dimensioner (mm)
Manuellt manövrerbar

 PASVE GF-(a)
NF-(a)
Flänstyp

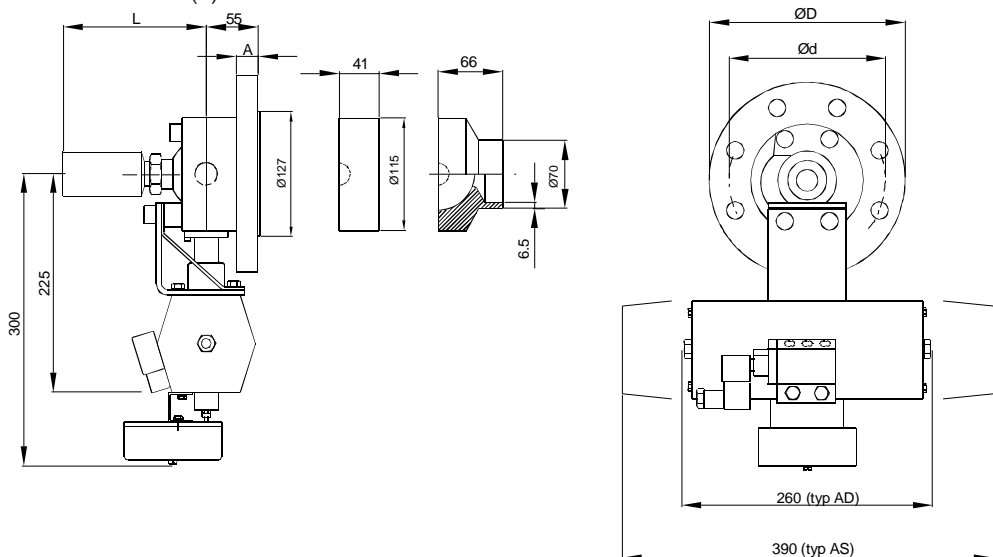
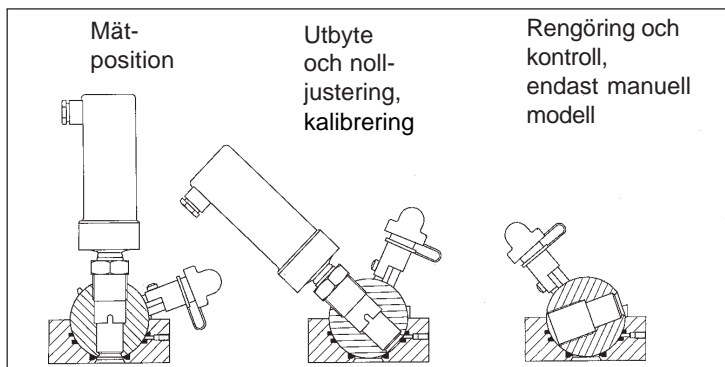
 PASVE GC
NC
Svetsbar på tankar och rör >250 mm

 PASVE GP
NP
Svetsbar på rör


GF-(a)

a	FLÄNS	ØD	Ød	A
A	ANSI 3" 150 lb	191	152.4	22
B	ANSI 3" 300 lb	210	168.3	27
D	DN80 PN40	200	160	22
E	JIS 10K 80	185	150	20
F	JIS 40K 80	210	170	30

Med pneumatiskt ställdon

 PASVE GF-(a) PASVE GC PASVE GP
NF-(a) NC NP

ARBETSPPOSITIONER

Yttemperatur

Omgivningstemperatur °C	Temperatur- klass
70	T6
85	T5
120	T4

European Directive Information

 ATEX directive (94/9/EC)
Satron Instruments Inc. complies with the ATEX directive.

 European Pressure Equipment Directive (PED) (97/23/EC)
- Sound Engineering Practice

Vi reserverar oss för tekniska ändringar utan föregående meddelande.

 Teflon® är registrerat varumärke för
E.I. du Pont de Nemours & Co

 Hastelloy® är registrerat varumärke för
Haynes International.

European Certification


Pasve® är registrerat varumärke tillhörande Satron Instruments Inc.