

SATRON VT_e trycktransmitter ingår i V-serien vilken medger både "analoga" och smarta egenskaper. SATRON VT_e används för 0-4 kPa ...0-100 MPa område. Transmittern kommunicerar i ett 2-trådssystem. I tryckmättningsapplikationer används SATRON VT_e-transmittern för mätning av tryck i rena gaser, ånga, sedimentterande, kristalliserande och klibbade vätskor. Transmitterns sensor är piezoresistiv. Områdeskvoten är 100:1 för typerna VT_e6 - VT_e8. Transmittern kommunicerar digitalt via HART® protokoll.



TEKNISK SPECIFIKATION

Mätomfång och område

Se sidan 4.

Nollpunkts- och områdesjustering

Nollpunktsupphöjning: Kal. span, väljs fritt inom specifikation genom användning av HART®275/375 kommunikator.

Dämpning

Tidkonstant är kontinuerligt justerbar 0,01 till 60 s.

Svarstid

max. 100 ms

Temperaturgränser

Omgivning: -30 till +80 °C
Process: -30 to +125 °C
Skeppning och lagring: -40 to +80 °C.

Tryckgränser Min. och max. process-tryck: Se sidan 4.

Volymetriskförändring

< 0.5 mm³/max. span

Utsignal 2-tråd (2W), 4-20 mA, valbart för linjär, kvadratrot, inverterad signal eller kundspecifierad kurva(16 punkter)

Matning och tillåten last

Se diagram till höger;
4-20 mA utsignal: 10-35 VDC.

Fuktighetsgränser

0-100 % RH; frysning av kondenserat vatten i referenskanaler är inte tillåtet.

UTFÖRANDESPECIFIKATIONER

Testad i enlighet med IEC770:
Referenförhållande: specificerat span, ingen områdesförhöjning, hor. montage; AISI316L membran, silikonoljafyllning.

Onoggrannhet

±0.1 % av kalibrerat span
(span 1:1- 7.5:1 /max.område).
Vid mätområde 7.5: 1 - 100:1:

$$\pm[0.025+0.010 \times \left(\frac{\text{max. span}}{\text{calibrated span}}\right)]\% \text{ av kalibrerat span}$$

(inkl. olinjäritet, hysteres och repeaterbarhet)

Långtidsstabilitet

±0.1 %/max. span/12 månader

Temperatureffekt på compenserat

temperaturområde -20...+80 °C

Nollpunkts- och områdesförskjutning

typ VT_e5 - VT_e8:
±0.15 % av max. span

Typ VT_e4:

±0,25 % av max. span

Påverkan av montageposition

(VT_e4 ... VTA_e7)

Nollpunktsfel < 0.15 kPa, som kan bortkalibreras

VT_e8: ingen påverkan

Vibrationspåverkan (IEC 68-2-6: FC):

±0.1 % av mätområde/
2g/10 till 2000 Hz
4g/10 till 100 Hz

Matningsspänningspåverkan

< ±0.01 av kalibrerat span per volt

EU-direktiv Information

European Pressure Equipment Directive (PED) (97/23/EY)

Model VT_e8 :

- Module A Conformity Assessment

All other models :

- Sound Engineering Practice

Electro Magnetic Compatibility (EMC) (89/336/ETY)

Isolationstest, spänning

500 V rms 50 Hz

KONSTRUKTION

Vätskeberörda material:

AISI316L, Titanium (VT_e8).

Övriga material:

AISI316, AISI303

Tätningar:

Hus : NBR

Processanslutning : FPM (Viton®)

TEST uttag: MS358Sn/PVDF, skyddade med TPE gummikappa.

PLUG-anslutning: PA6-GF30 hölje, Silikongummitätning, AISI316 lås-skruv.

Fyllmedium: Silikonolja eller inertolja

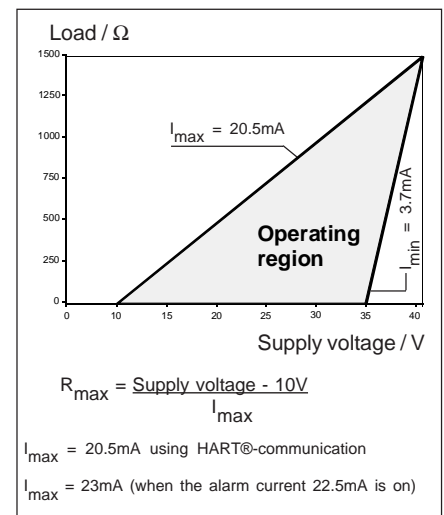
(VT_e4 ... VTA_e7)

Skyddsklass IP66

Kalibrering

Transmittern kalibreras för maximum område med 0.5 s. dämpning

Kalibrering för användarspecificerat område anges vid order.



Tryckgränser

Max. processtryck, MPa

Transmitter typ	Max. övertryck, MPa	Tryck-klass
VT _e 4	0.3	PN40
VT _e 5	1.5	PN40
VT _e 6	7.5	PN100
VTA _e 7	40.0	PN250
VT _e 8	100.0	PN1000

Min.processtryck

(VT_e8 : ingen min. tryckbegränsning)

T _{proc.} °C	Min. tryck för olika fyllningsmedia (kPa, abs.)	
	DC200 100 cSt	Inert oil
20	5	8
40	8	10
80	16	28
120	21	53

SATRON VT_e trycktransmitter

BPV711

Febr.15, 2008

Elektrisk anslutning

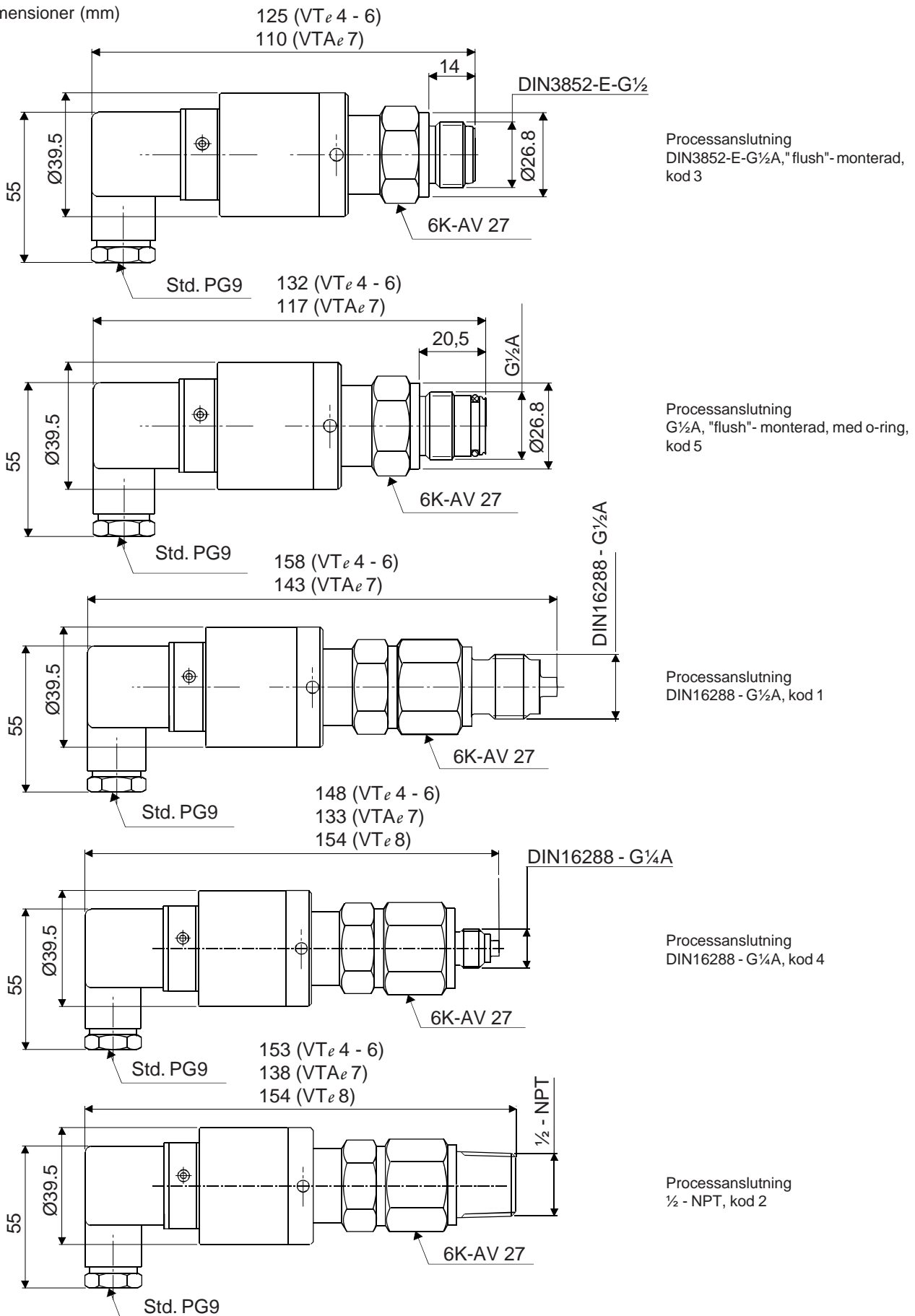
Hus med PLUG-anslutning, kod H,
Plugg typ DIN 43650 modell AF;

Pg9 kabelinföring; kabelarea
0,5 till 1,5 mm².

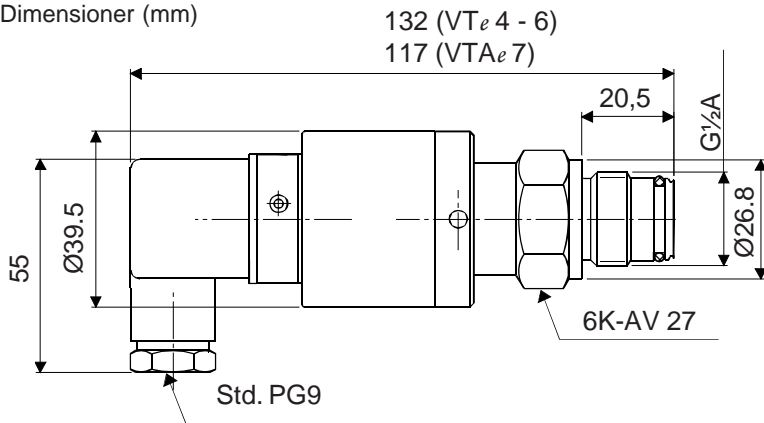
Vikt

Transmitter
- med PLUG-anslutning 0,3 kg

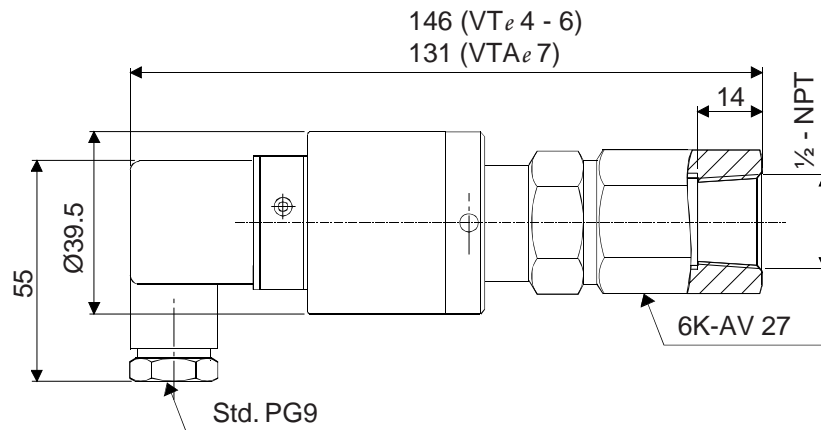
Dimensioner (mm)



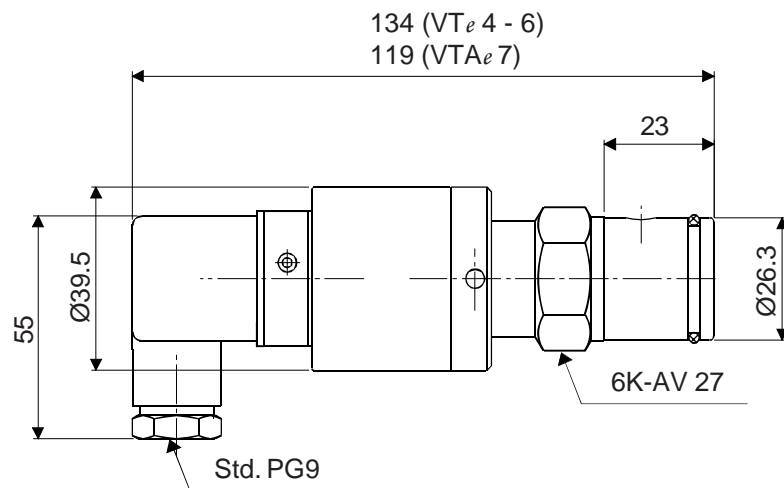
Dimensioner (mm)



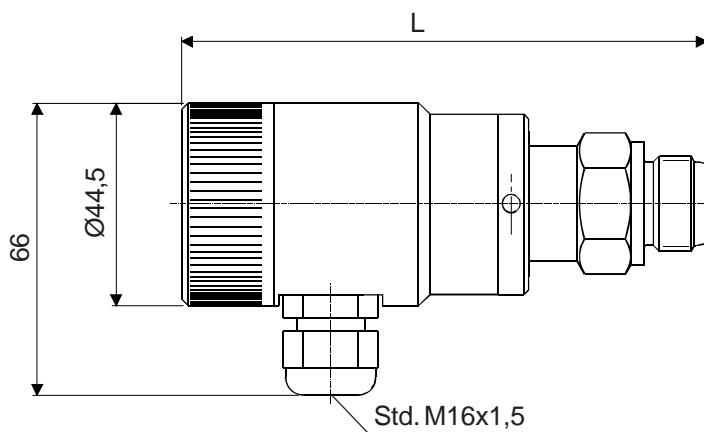
Processanslutning
G $\frac{1}{2}$ A, flushmonterad, med o-ring,
kod 5



Processanslutning
1/2 - NPT (hona), kod 6



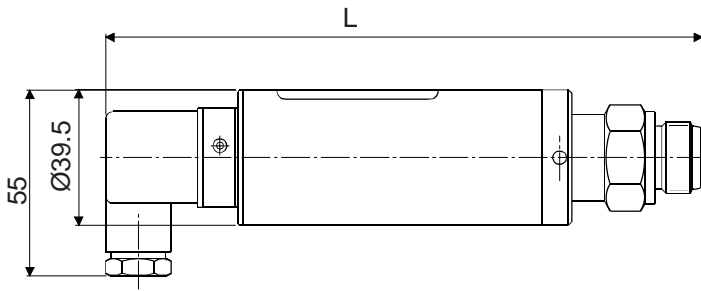
Processanslutning
PMC 1" (Ø26,3), kod 7



Hus med kopplingsbox, kod **M**

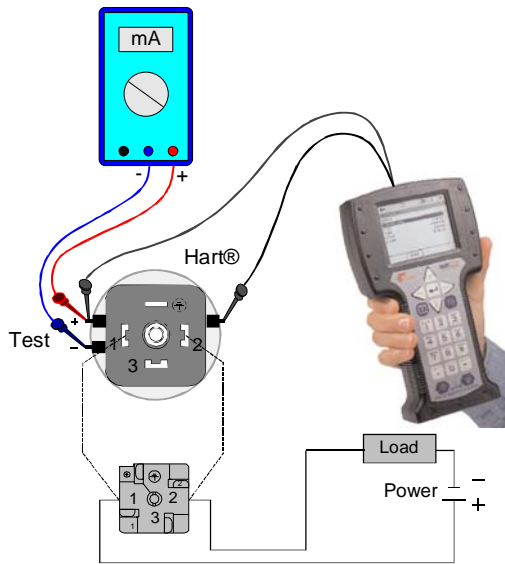
- Processanslutning 1, VT_e 4 - 6, dimension L = 150
- Processanslutning 1, VTA_e 7, dimension L = 135
- Processanslutning 1, VT_e 8, dimension L = 110
- Processanslutning 2, VT_e 4 - 6, dimension L = 145
- Processanslutning 2, VTA_e 7, dimension L = 130
- Processanslutning 2, VT_e 8, dimension L = 145
- Processanslutning 3, VT_e 4 - 6, dimension L = 115
- Processanslutning 3, VTA_e 7, dimension L = 100
- Processanslutning 4, VT_e 4 - 6, dimension L = 140
- Processanslutning 4, VTA_e 7, dimension L = 125
- Processanslutning 4, VT_e 8, dimension L = 145
- Processanslutning 5, VT_e 4 - 6, dimension L = 120
- Processanslutning 5, VTA_e 7, dimension L = 110
- Processanslutning 6, VT_e 4 - 6, dimension L = 135
- Processanslutning 6, VTA_e 7, dimension L = 120
- Processanslutning 7, VT_e 4 - 6, dimension L = 125
- Processanslutning 7, VTA_e 7, dimension L = 110

Mått (mm)

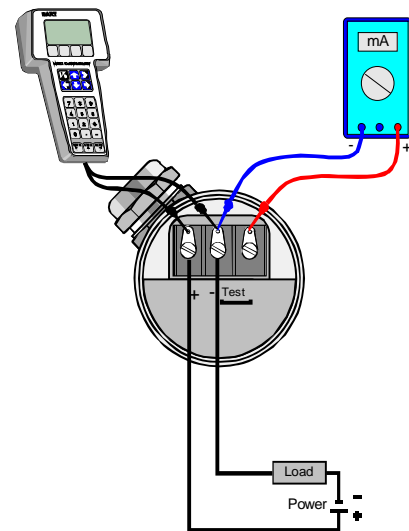


Hus med plugganslutning och display, kod **P**

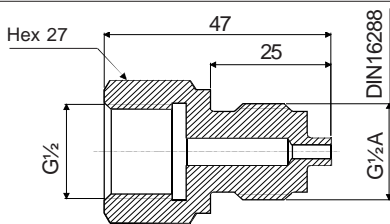
- Processanslutning 1, VT_e 4 - 6, dimension L = 215
- Processanslutning 1, VTA_e 7, dimension L = 200
- Processanslutning 1, VT_e 8, dimension L = 180
- Processanslutning 2, VT_e 4 - 6, dimension L = 210
- Processanslutning 2, VTA_e 7, dimension L = 195
- Processanslutning 2, VT_e 8, dimension L = 210
- Processanslutning 3, VT_e 4 - 6, dimension L = 180
- Processanslutning 3, VTA_e 7, dimension L = 165
- Processanslutning 4, VT_e 4 - 6, dimension L = 205
- Processanslutning 4, VTA_e 7, dimension L = 190
- Processanslutning 4, VT_e 8, dimension L = 210
- Processanslutning 5, VT_e 4 - 6, dimension L = 190
- Processanslutning 5, VTA_e 7, dimension L = 175
- Processanslutning 6, VT_e 4 - 6, dimension L = 200
- Processanslutning 6, VTA_e 7, dimension L = 185
- Processanslutning 7, VT_e 4 - 6, dimension L = 190
- Processanslutning 7, VTA_e 7, dimension L = 175



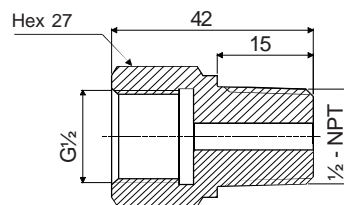
El. anslutning koder H och P



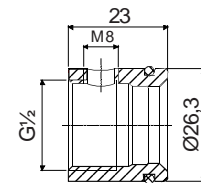
El.anslutning kod M



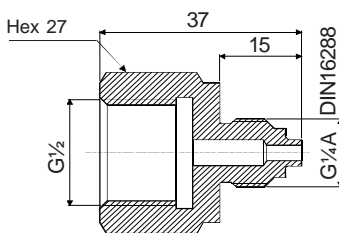
Gänga DIN16288 - G $\frac{1}{2}$ A
Orderkod : T1320291



Gänga $\frac{1}{2}$ - 14 NPT, hane
Orderkod : T1320293

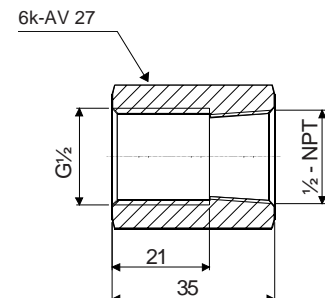


PMC 1" (Ø26,3), för processanslutning kod 5
Order code : T1320310



Gänga DIN16288 - G $\frac{1}{4}$ A
Orderkod : T1320292

Processanslutning för den flush-monterade transmittern kan ändras med adaptrar



Gänga $\frac{1}{2}$ - 14 NPT, hona
Orderkod : M1050471

Urvalslista

Justerbarhet	Span, min	Span, max	Mätomfång
VT _e 4	4 kPa (40 mbar)	100 kPa (1000 mbar)	-100...+100 kPa (-1000...1000 mbar)
VT _e 5	10 kPa (100 mbar)	500 kPa (5000 mbar)	-100...+500 kPa (-1000...5000 mbar)
VT _e 6	0.03 MPa (0.3 bar)	3 MPa (30bar)	-0,1...+3 MPa (-1...+30 bar)
VTA _e 6	0.03 MPa (0.3 bar)	3 MPa (30 bar)	0...+3 MPa (0...+30 bar), abs.
VTA _e 7	0.15 MPa (1.5 bar)	15 MPa (150 bar)	0...+15 MPa (0...+150 bar), abs.
VT _e 8	1 MPa (10 bar)	100 MPa (1000 bar)	-0.1...+100 MPa (-1...+1000 bar)

Utsignal S 4-20mA DC/HART®

Processanslutning

1	DIN16288-G½A (hane)	5	G½A (hane), (flush-monterad), med o-ring, ej VT _e 8
2	½ - NPT (hane)	6	½ - NPT (hona)
3	DIN 3852-E-G½A (hane), (flush-monterad), ej VT _e 8	7	PMC 1" (ytterdiameter 26.3 mm), ej VT _e 8
4	DIN16288 - G¾A (hane)		

Våtdelar

Hus

Kod	Material
2	AlSi316L

Membran

Kod	Material
2	AlSi316 (ej VT _e 8)
6	Titan (endast VT _e 8)

Fyllmedel (ange för typer VT_e 4 ... VTA_e7)

S Silikonolja G Inertolja (*)

Kapslingstyp

H	Hus med plugganslutning, DIN43650, ingen display, kabelingång PG9
P	Hus med plugganslutning DIN43650, med display, kabelingång PG9
M	Hus med kopplingsbox / plintrad, ingendisplay, kabelingång M16x1,5

Explosionsklassning 0 Ingen klassning



Specialstorlek för kabelingång

N 1/2 NPT G Pg13.5

Dokumentation

Installations- och driftinstruktion I E Engelska I S Svenska

Materialcertifikat

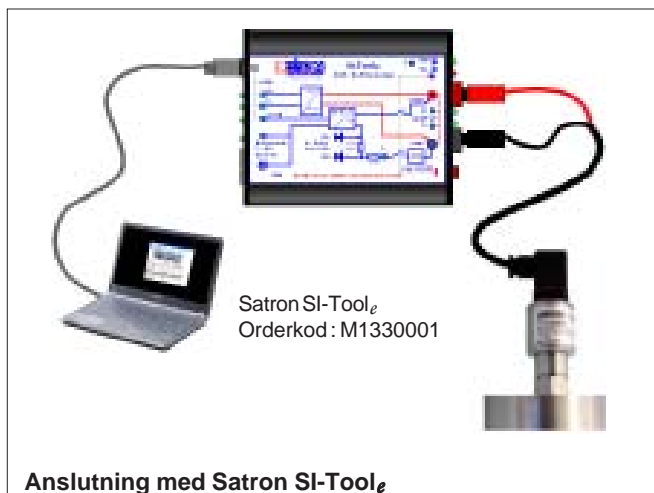
- O Inget materialcertifikat
- MC1 Råmaterialcertifikat utan appendix, enligt SFS-EN 10204-2.1 (DIN 50049-2.1) standard
- MC2 Råmaterialcertifikat för våtdelar, enligt SFS-EN 10204-2.2 (DIN 50049-2.2) standard
- MC3 Råmaterialcertifikat för våtdelar, enligt SFS-EN 10204-3.1 B (DIN 50049-3.1 B) standard

Kalibrering

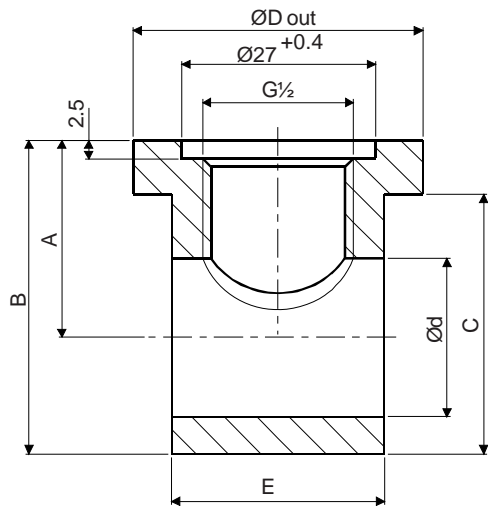
Transmittar är kalibrerade för maximum område med 0.5 sec. dämpning

Kundanpassad kalibrering och tag-märkning måste anges vid order.

(*) = Oxygen cleaning must be ordered separately!



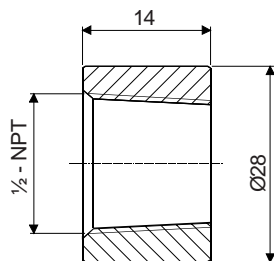
Processkopplingar



Rör storl.	Dim. ØD out	Dim. A	Dim. B	Dim. C	Dim. Ød	Dim. E	Orderkod
DN15	40	27.5	43.5	36	22 ^{+0.2} ₀	29.5	M1050395
DN20	40	30.5	49	42	27.5 ^{+0.3} ₀	26	M1050396
DN25	50	33.5	55.5	48	34 ^{+0.5} _{+0.2}	29.5	M1050397

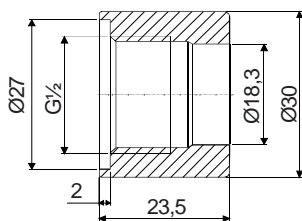
För Andra storlekar, kontakta Satron Instruments P&P AB

T-koppling DIN 3852-X-G¹/₂, storlek DN15 - 25



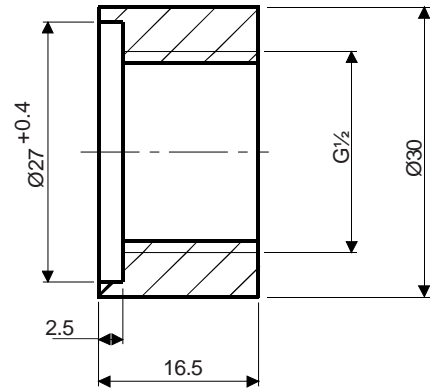
Orderkod: M1050368

Processkoppling 1/2 - NPT



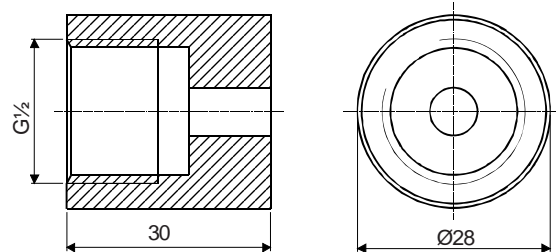
Orderkod: M1050515

Koppling G¹/₂ (för processanslutning kod 5)



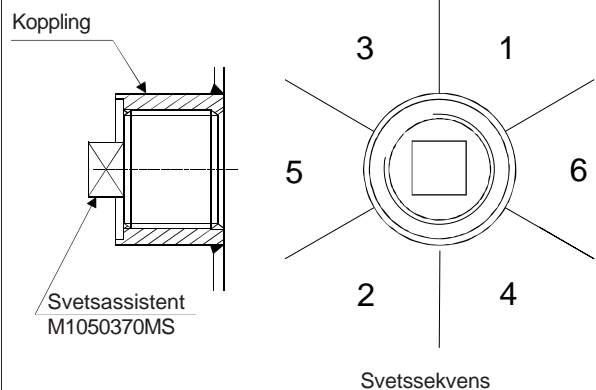
Orderkod: M1050369

Processkoppling DIN 3852-X-G¹/₂



Orderkod: M1050367

Processkoppling DIN 16288 - G¹/₂



Insvetsning av koppling M1050369

Satron Instruments P&P AB, Box 201,
661 24 Säffle,
Tel. 0533-137 30, Sundsvallskontoret 060-931 93
www.satron.nu

pop@satron.se

Vi reserverar oss för tekniska ändringar utan föregående meddelande.
HART® är registrerat varumärke för HART Communication Foundation.
Viton® är registrerat varumärke för DuPont Down Elastomers.



MEETS THE COUNCIL OF THE EUROPEAN UNION DIRECTIVE
89/336/EEC FOR ELECTROMAGNETIC COMPATIBILITY REQUIREMENTS.