

SATRON VV pressure transmitter ingår i familjen V-transmitterar. V-seriens transmitterar har både analoga och smarta egenskaper. SATRON VV används för 0-1,4 kPa...0-0.2 MPa områden. Transmittern kommunicerar i ett 2-trådssystem.

SATRON VV trycktransmitter är lämpad för vätskenivåmätningar i mark- och bergbassänger, samt i öppna kanaler och i fartygstankar. SATRON VV trycktransmitter kan användas i korrosiva miljöer och för mätning i rena vätskor. Eventuell skumbildning på ytan i tankarna stör inte mätningen. SATRON VV erfordrar inte matning med tryckluft.

Transmitterns sensor är piezoresistiv. Områdeskvoten är 25:1. Transmittern kommunicerar digitalt med HART® protokoll.



TEKNISKA DATA

Mätomfång och område

Se urvalstabell

Nollpunkts- och områdesjustering

Nollpunktsförflyttning kal. span kan fritt väljas inom specificerat område beroende på önskat alternativ. Detta kan utföras med lokala switchar ("analogt" alternativ), tangenter (displayalternativ) eller HART®-kommunikator.

Dämpning

Tidkonstanten är kontinuerligt justerbar 0,01 till 60 s.

Temperaturgränser

Process: -10 till +80 °C
Omgivning: -30 till +80 °C
Skeppning och lagring: -40 till +80 °C.
För extremt krävande miljö rekommenderas alternativ med apparatskåp.

Tryckgränser

Min. och max. processtryck: Se tabell nedan.

Utsignal 2-tråd (2W), 4-20 mA, valbart för linjär, kvadratrot, inverterad signal eller transferkurva (16 punkter) specificerad av användaren.

Matningsspänning och tillåten last

Se lastkapacitetsdiagram nedan;
4-20 mA utsignal: 12-35 VDC.

Fuktgränser 0-100 % RH; frysning av kondens i referenskanaler är inte tillåtet.

UTFÖRANDESPECIFIKATION

Testad i enlighet med IEC770:
Referensförhållande, specificerat span, ingen områdesförflyttning, AISI316L membran, silikonoljaefyllning.

Onoggrannhet

±0.1 % av kalibrerat mätområde (span 1:1-7.5:1 / max.range).
För mätområden 7.5:1-25:1:
±[0.01+0.012 x (max.span / calibrated span)] % av kalibrerat span

(inkl. olinjäritet, hysteres och repeterbarhet)

Långtidsstabilitet

±0.1 % av max. span per år

Temperatureffekt på kompenserat temperaturområde

Områdes- och nollpunktsdrift: ±0.15 % av max.span

Effekt av montageposition

Nollpunktsfel <0.32 kPa, vilket kan kalibreras bort.

Vibrationspåverkan (IEC 68-2-6: FC):

±0.1 % mätområde/
2 g/10 till 2000 Hz
4 g/10 till 100 Hz

Påverkan av matningsspänning

<±0.01 % av kalibrerat span per volt.

EMC-test standard

GENERIC EMISSION STANDARD:
EN 50081 - 2: 1993

Normative reference:
EN 55022:1987/class A

GENERIC IMMUNITY STANDARD:
EN 50082 - 2: 1995

Normative references:
EN 61000-4-2, -4, -5, -8, -11

ENV 50140, ENV 50204, ENV 50141

Isolationstestspänning

500 V rms 50 Hz.

KONSTRUKTION OCH KALIBRERING

Material

Membran ¹⁾: AISI316L, Hast. C276 eller Tantal.

Tryckavkännare ¹⁾: AISI316, PTFE/AISI316 eller PVC

Övriga material: SIS2343

Fyllning Silikonolja eller inert olja.

Hus med PLUG-anslutning, koder H och T

Hus: AISI316

Tätningar: Viton® och NBR
TEST uttag: MS358Sn/PVDF, skyddade med silikonummikappa.
PLUG-anslutning: PA6-GF30 hylsa, Silikonummimätning, AISI316 fästskruv.

Hus med kopplingsbox/plintrad, koder M och N

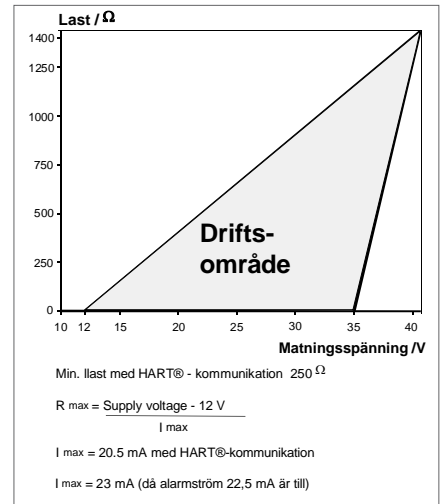
Hus: AISI303/316; Tätningar: Nitril och Viton®; Typskylt: Polyester
Anslutningskabel mellan tryckgivare och hus (kod L och K):
PTFE-isolering med AISI316 fläta.

Apparatskåp Rittal AE1380,

Stålkapsling med polyesterfärgning.

Kapslingsklass: IP66.

¹⁾ Delar i kontakt med processmedium



Kalibrering

For customer-specified range with minimum damping. (If range is not specified, transmitter is calibrated for maximum range.)

Elektrisk anslutning

Hus med PLUG-anslutning, koder H och T:
PLUG-anslutning, koppling typ DIN 43650 modell AF; Pg9 kabelgång; kabelarea 0.5 to.1.5 mm².

Hus med kopplingsbox/plintrad, koder M och N:
M20x1.5, 1/2-NPT ingång; skruvplint för 0.5 to.0.5. 2.5 mm² area.

Processanslutning

DN50PN40, DN80PN40, ANSI2" 150 lbs/300 lbs, ANSI3" 150 lbs/300 lbs; montage på vinkelkonsol (se INSTALLATION)

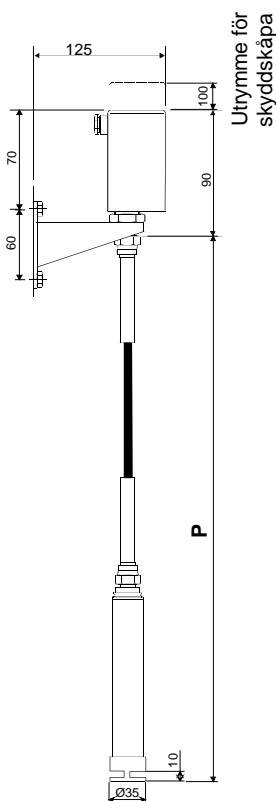
Vikt (kg):

- VVF 2.2 kg
- VVP 8.7 kg
- VVH 9.2 kg

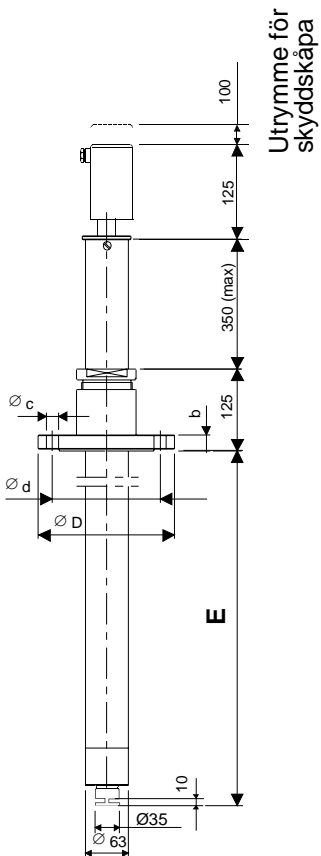
+ 1 kg/m med PVC skyddsror eller 3 kg/m med AISI316 skyddsror

Tryckgränser			Minimum processtryck		
Maximum processtryck, MPa			Minimum processtryck för olika fylln.media (kPa,abs.)		
Transmitter typ	Max. överlasttryck	Tryck-klass	T _{proc.} °C	DC200 100 cSt	Inert olja
VV...3	0,2	PN40	20	5	8
VV...4	0,3	PN40	40	8	10
VV...5	1,5	PN40	80	16	28

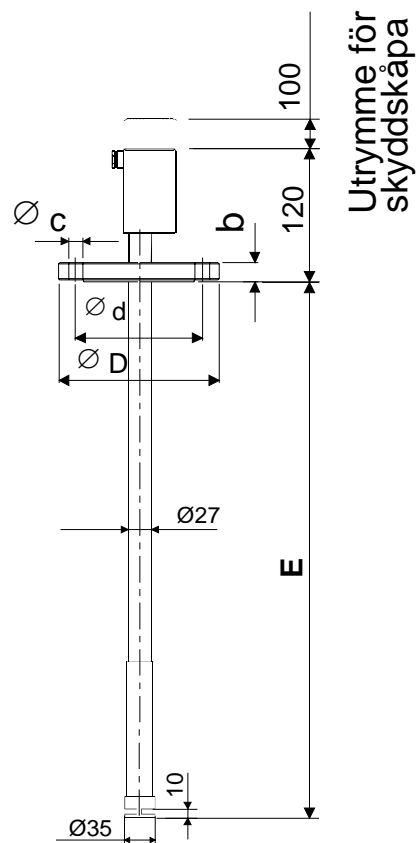
Dimensionsritningar (mått i mm)



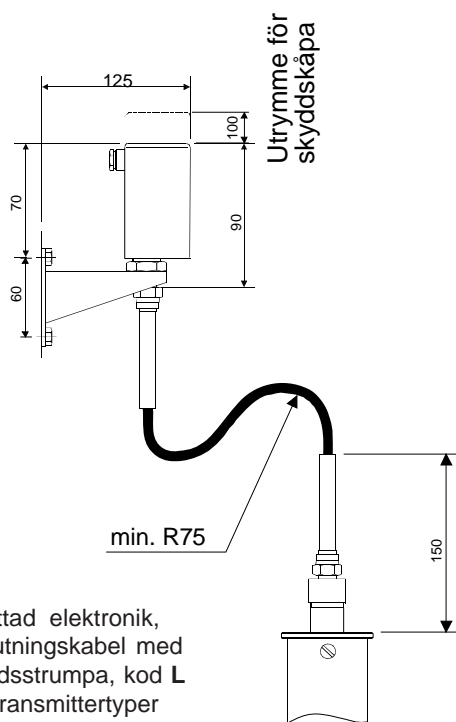
Type VVF



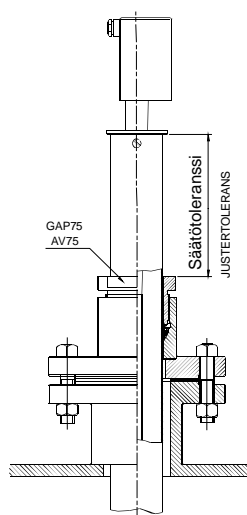
Type VVP



Type VVH



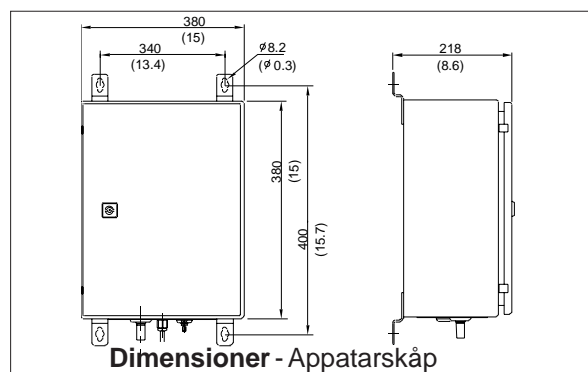
Utflyttad elektronik, anslutningskabel med skyddsstrumpa, kod L (för transmittertyper VVP och VVH)



Flänsmontage med justermöjlighet, typ VVP

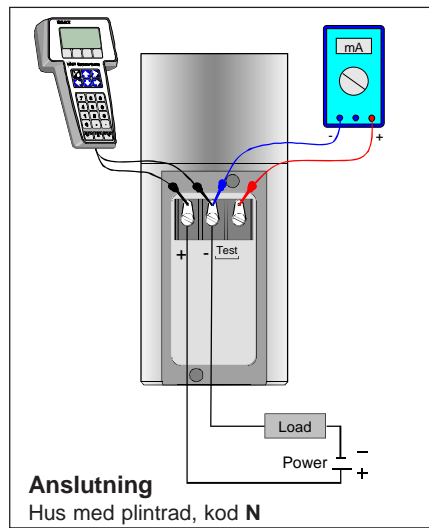
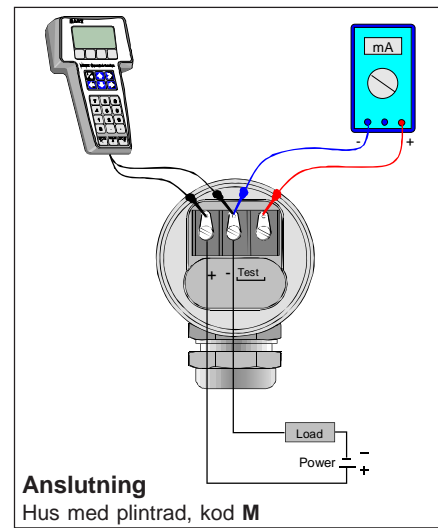
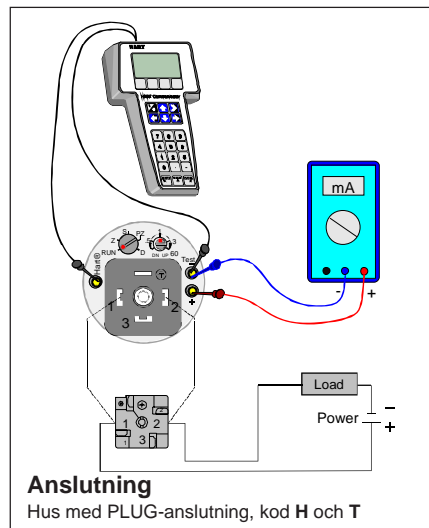
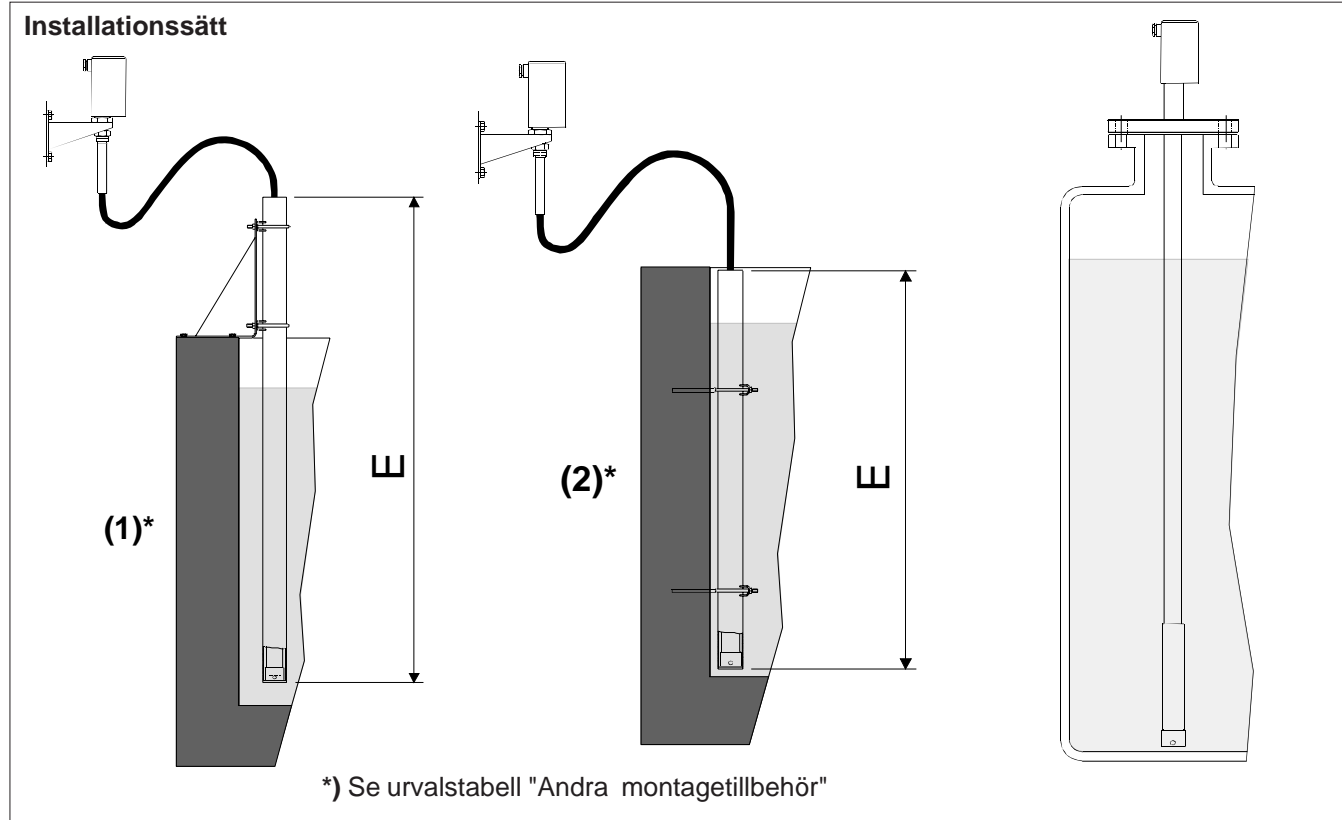
Typ	P/m		E/m	
	min.	max.	min.	max.
VVF	1.0	20.0	-	-
VVP	-	-	1.0	5.5
VVH	-	-	1.0	5.5

Fläns	Kod	ØD	Ød	Øc	b
DN50 PN40	DB	165	125	4x18	20
DN80 PN40	DC	200	160	8x18	24
ANSI2"150lb	AC	152	120.6	4x20	23
ANSI2"300lb	AD	165	127	8x20	25
ANSI3"150lb	AE	191	152.4	4x20	26
ANSI3"300lb	AF	210	168.3	8x23	31



Dimensioner - Appatarskåp

SATRON VV dränkbar nivåtransmitter



L 4 mA
Esc ▲ ▼ Enter

Tangentsats :

- Esc** = Tryck **Esc** för att gå tillbaka till början i huvudmenyn.
- ▲** = Använd UPP- piltangenten för att flytta uppåt i menyn eller för att öka värdet på vald parameter.
- ▼** = Använd NER-piltangenten för att flytta nedåt i menyn eller för att minska värdet på vald parameter
- Enter** = Tryck ENTER för att gå till en lägre nivå i menyn eller för att acceptera kommandot eller parameterinställningen.

Kapsling med display, kod N

Användning av switchar :

- RUN** = Driftläge
- PZ** = Processnolljustering
- D** = Dämpning, justering
- S** = Span (Område) justering
- Z** = Zero nollpunktsjustering
- DN** = (Down) Ner
- UP** = Upp

Hus med PLUG-anlutning, kod T

Selection Chart

Transmittertyper					
VVF	Böjbar PTFE isolering (PTFE/AISI316 fläta)				
VVP	PVC rör/fläns				
VVH	AISI316L rör/fläns (Fixerat monteringsrör)				
Justerbarhet	Span, min	Span, max.		Mätomfång	
3	1.4kPa (14 mbar)	35 kPa (350 mbar)		-35...+35 kPa (-350...350 mbar)	
4	4kPa (40 mbar)	100 kPa (1000 mbar)		-100...+100 kPa (-1000...1000 mbar)	
5	26.5 kPa (265 mbar)	200 kPa (2000 mbar)		-100...+200 kPa (-1000...2000 mbar)	
Utsignal	S 4-20mA DC/HART®-protokoll				
Fläns	0 Utan fläns	DB DN50 PN40	DC DN80 PN40	AC ANSI 2" 150lbs	
	AD ANSI 2" 300 lbs	AE ANSI 3" 150 lbs	AF ANSI 3" 300lbs		
Våt- delar	Fläns	Membran		Extension	
	Kod	Material	Kod	Material	
	2	AISI316L	2	AISI316L	(typ VVF=PTFE/AISI316)
	3	Hast.C 276	3	Hast.C 276 (*)	(typ VVP=PVC)
			5	Tantalum (*)	(typ VVH=AISI316)
Fyllning	S Silikonolja		G Inert olja		
Hus typ					
H	Hus med PLUG-anslutning, DIN43650, ingen display, ingång PG9				
T	Hus med PLUG-anslutning, med manuell justering, DIN43650, ingen display, ingång PG9				
M	Hus med kopplingsbox/plintrad, ingen display, ingång M20x1,5				
N	Hus med kopplingsbox/plintrad, med display, ingång M20x1,5				
C	Transmitter med apparatskåp (för transmitter typ VVF och för specialelektronik)				
D	Transmitter med apparatskåp + värmelement (för transmitter typ VVF och för specialelektronik)				
Explosionsklassning	proof 0 Ingen klassning		1 Ex ia II CT4		
Längd P för PTFE/AISI316 kabel mellan sensor och hus (specificera för transmitter typ VVF)					
	P10 1.0 m kabel				
	P25 2.5 m kabel				
	P200 20.0 m kabel				
Längd E för montage/skyddsror (specificera för transmitter typ VVP och VVH även för typ VVF om skyddsror används)					
	E10 1.0 m rör				
	E15 1.5 m rör				
	E55 5.5 m rör				
Andra mont tillbehör	0 Inga tillbehör				
	1 Montagekonsol/Klammor/Skyddsror				
	2 Klammor/Skyddsror				
Specialstorlek för el.anslutning					
N 1/2 NPT	G Pg13.5				
Specialegenskaper					
Specialelektronik (specificeras endast då hus är anslutet med kabel till trycksensorn) för transmittertyper VVP och VVH					
- anslutningskabel med skyddsstrumpa					
L Kabel skyddad med PTFE/AISI316 fläta, rak					
K Kabel skyddad med PTFE/AISI316 fläta, vinklad 90°					
Kabellängd mellan trycksensor och elektronikhus (anges endast om hus är anslutet med kabel till sensordelen)					
2 2 m kabel	3 3 m kabel	etc. (max. 10 m)			
Montagedetaljer för utflyttad elektronik för Ø51 mm rör					
0 Inga montagedetaljer	1 Montagedetaljer				
Dokumentation					
Kalibreringscertifikat	AE Engelska				
Installations- och driftinstruktioner	IE Engelska		IF Finska		
Materialcertifikat					
0 Inget certifikat					
MC1 Råmaterialcertifikat utan bilagor, enligt SFS-EN 10204-2.1 (DIN 50049-2.1) standard					
MC2 Råmaterialcertifikat för våtdelar inkl. bilagor, enligt SFS-EN 10204-2.2 (DIN 50049-2.2) standard					
MC3 Råmaterialcertifikat för våtdelar inkl. bilagor, enligt SFS-EN 10204-3.1B (DIN 50049-3.1B) standard					

Vi reserverar oss för tekniska förändringar utan föregående meddelande.
 HART® är registrerat varumärke tillhörande HART Communication Foundation.
 Hastelloy® är registrerat varumärke tillhörande Haynes International.
 Teflon® är registrerat varumärke tillhörande E.I. du Pont de Nemours & Co.
 Viton® är registrerat varumärke tillhörande DuPont Dow Elastomers.

(*) = ej för område 3

